

build for life

REYNOBOND®

Verarbeitung



Inhalt

| | |
|---|----------|
| PRODUKTEIGENSCHAFTEN | |
| 1. Anwendungsbereich von REYNOBOND® | S. 4 |
| 2. Beschreibung von REYNOBOND® | S. 4-6 |
| VOR DER VERWENDUNG ZU BEACHTEN | |
| 1. Lagerung und Handhabung der Platten und Transport bearbeiteter Elemente | S. 7 |
| 2. Schutzausrüstungen | S. 7 |
| 3. Produktbezogene Vorsichtsmaßnahmen | S. 7-8 |
| WERKZEUGE | |
| 1. Maschinen | S. 9-11 |
| 2. Zubehör | S. 11 |
| 3. Werkzeuge | S. 11 |
| SPANENDE FORMGEBUNG | |
| 1. Vorbereitung der spanenden Formgebung - Berechnung der auszufräsenden Maße | S. 12-13 |
| 2. Sägen | S. 14 |
| 3. Fräsen | S. 15-17 |
| 4. Zuschneiden der Ecken, Nuten, Vorbohrungen | S. 18 |
| VERARBEITUNG | |
| 1. Abkanten | S. 19 |
| 2. Biegen | S. 20-21 |
| VERBINDUNG | |
| 1. Nieten | S. 22 |
| 2. Schrauben | S. 23 |
| 3. Pressverbindung | S. 23 |
| 4. Kleben | S. 24-25 |
| 5. Heißluftschweißen | S. 26-27 |
| 6. Verstärkung der Platte | S. 27 |
| OBERFLÄCHENBEHANDLUNG | |
| 1. Spritzlackieren | S. 28 |
| 2. Siebdruck | S. 28 |
| 3. Anbringen selbstklebender Folien | S. 29 |
| PFLEGE | |
| 1. Reinigung | S. 30 |
| 2. Nacharbeiten der Beschichtung | S. 30 |
| INFORMATION UND SERVICE | |
| 1. Projekte | S. 31 |
| 2. Verformung | S. 31 |
| 3. Anwendung | S. 31 |
| 4. Weitere Informationen | S. 31 |
| Hinweise zum Inhalt der Broschüre | S. 31 |
| GLOSSAR | S. 32-33 |
| NOTIZEN | S. 34-35 |

1. Anwendungsbereich von REYNOBOND®

REYNOBOND® stellt eine flexible und dauerhafte Lösung für zahlreiche Bereiche im Bauwesen dar. Seine einfache Verarbeitung geht mit einer hohen Widerstandsfähigkeit und einer hohen Lackqualität einher.

a) REYNOBOND® in der Architektur

REYNOBOND® eignet sich gut für Architekturprojekte im Innen- und Außenbereich, bei Neubauten ebenso wie bei der Altbausanierung. Das für Fassadenverkleidungen ideale REYNOBOND® passt sich den Anforderungen an Farbton und Form an. Zur Ausführung hinterlüfteter Fassaden können flache, gebogene oder bearbeitete REYNOBOND®55 Platten in Kassettensystemen verwendet werden.

Ein technisches Team begleitet die Anwender bei der Optimierung der Abmessungen und bei der Auswahl von Befestigungssystemen, Profilerien oder anderen für die Verarbeitung nützlichen Zubehörs.

b) REYNOBOND® im Corporate Identity Design (CID) und bei Sign & Display Anwendungen

REYNOBOND® ermöglicht großen Markenunternehmen, ihre Identität durch ein zuverlässiges und vielseitiges Verfahren darzustellen. REYNOBOND®33 eignet sich gut für die Ausführung von Schildern, Displays, Totems, Dekorationen, Schaufenstern, Messestandgestaltungen, Leichttrennwänden und Trägern für großflächige Fotokaschierungen.

Die Beschichtung von REYNOBOND®33 eignet sich besonders für Siebdruck*, Spritzlackierung* oder Klebeanwendungen.

VERARBEITUNG VON REYNOBOND®

Produkteigenschaften

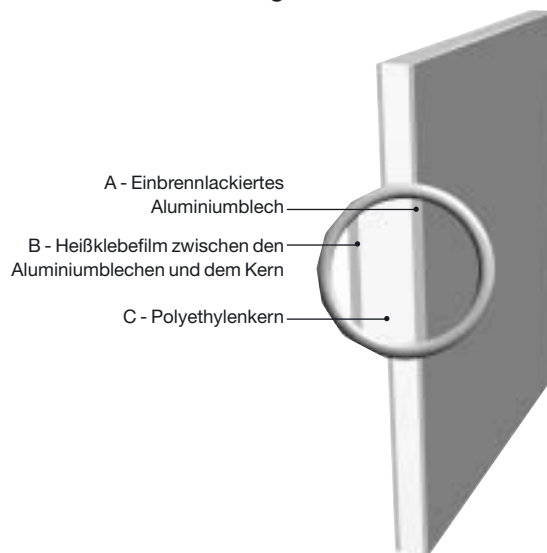
c) REYNOBOND® im Industrie und Transportwesen

REYNOBOND®55 und REYNOBOND®33 bieten auch Ingenieuren aus der Industrie und im Transportwesen innovative Lösungen.

Ausführung von Rollern, Koffern, Containern, Schutzabdeckungen und Maschinenverkleidungen, vor allem aber Verkleidungen für Massentransportmittel, Tunnel, Anhänger, Lastwagen, Aufzüge usw.

REYNOBOND® ist eine Verbundplatte aus zwei einbrennlackierten Aluminiumblechen, die beidseitig auf einen Polyethylenkern geklebt sind. Die Haftung entsteht durch eine Kombination chemischer und mechanischer Kräfte, die REYNOBOND® eine hervorragende Delaminierungsbeständigkeit verleihen. Durch seine außergewöhnliche Planheit und Korrosionsbeständigkeit kann REYNOBOND® sehr leicht eingesetzt werden und ist außerdem in einer feuerhemmenden Version (FR, Fire Retardancy) lieferbar. Die Leichtigkeit der Verarbeitung* der REYNOBOND® Platten ermöglicht die Ausführung sehr unterschiedlicher Formen bei minimalem Aufwand.

2. Beschreibung von REYNOBOND®



REYNOBOND® Aluminium-Verbundmaterial

a) REYNOBOND®55

- 0,5 mm Dicke einbrennlackierter Aluminiumbleche.

- 3, 4 und 6 mm Standard-Nennstärke der Platten.

- Gewicht der Platten (Dichte):

3 mm - 4,59 kg/m²

4 mm - 5,51 kg/m²

4 mm (FR) - 7,5 kg/m²

6 mm - 7,36 kg/m²

- Beschichtung Vorderseite:

PVDF* 70/30 oder DURAGLOSS®5000

Diese gegen UV-Strahlung und Klimaeinwirkungen besonders widerstandsfähigen Beschichtungen sind in mehreren Standard-Farbtönen verfügbar. Ab einer Mindestbestellmenge kann diese Farbpalette auf jeden anderen Farbton ausgeweitet werden.

- Rückseite: schutzlackiert

*siehe Glossar

b) REYNOBOND®33

- 0,3 mm Dicke einbrennlackierter Aluminiumbleche.

- 2, 3 und 4 mm Standard-Nennstärke der Platten.

- Gewicht der Platten (Dichte):

2 mm - 2,90 kg/m²

3 mm - 3,80 kg/m²

4 mm - 4,75 kg/m²

Beschichtungen der Vorder- und Rückseite: Polyester oder DURAGLOSS®3000.

Erhältlich in Standardfarben mit einem Glanzgrad von 25 bis 80 %. Ab einer Mindestbestellmenge steht dieses Lacksystem auch in anderen Farbtönen (RAL, NCS usw.) zur Verfügung.

c) Beschichtungen: PVDF* 70/30,

DURAGLOSS®5000, DURAGLOSS®3000, Polyester

Die REYNOBOND® Platte ist mit vier Beschichtungssystemen erhältlich: PVDF* 70/30 -Lacke, DURAGLOSS®5000, DURAGLOSS®3000 und Polyester. Die speziellen Farbmischungen der Opak-, Metallic- und Glimmerbeschichtungen bieten die praktisch vollständigste im Bauwesen verwendete Farbpalette.

VERARBEITUNG VON REYNOBOND®

Produkteigenschaften

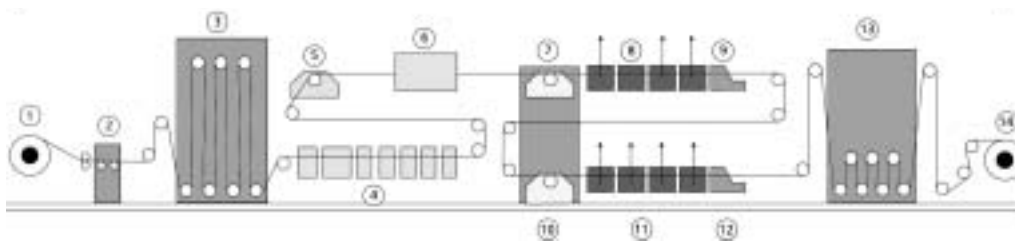
- Die PVDF* 70/30-Beschichtung mit hervorragender Alterungsbeständigkeit ist derzeit das hochentwickelteste Lacksystem, das im Bauwesen verwendet wird.

- DURAGLOSS®5000 Beschichtungen auf Grundlage eines High-Tech-Polymers sind mit einem Glanzgrad von 20 % bis 80 % verfügbar. Diese Beschichtung wird insbesondere für ein gutes Aussehen der Metallic-Farbtöne verwendet.

- DURAGLOSS®3000 Beschichtungen auf der Grundlage eines High-Tech-Polymers sind ein idealer Träger für Siebdruckverfahren*. Unter bestimmten Einsatzbedingungen mit 10-jähriger Garantie.

- Polyester-Beschichtungen sind extrem widerstandsfähig gegen UV-Einstrahlung und Witterung. Deshalb eignen sie sich für Siebdruck*, Klebanwendungen und Nass-Spritzlackierungen.

Darstellung einer Bandbeschichtungsanlage



① Abhaspel

② Heftmaschine

③ Einlaufspeicher

④ Entfettung

⑤ Korrosionsschutz

⑥ Trockner

⑦ Primer-Coater

⑧ Primer-Ofen

⑨ Luft-Wasser-Kühlung

⑩ Decklack-Coater

⑪ Decklack-Ofen

⑫ Luft-Wasser-Kühlung

⑬ Auslaufspeicher

⑭ Aufhaspel

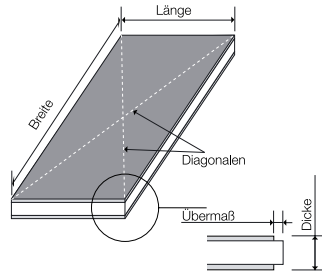
Die für die Herstellung von REYNOBOND® Verbundplatten bestimmten Aluminiumbleche werden gegen Korrosion vorbehandelt und im „coil coating“ Verfahren auf unserer Anlage in Merxheim einbrennlackiert. Dieses Bandbeschichtungsverfahren gewährleistet sowohl in qualitativer als auch in ästhetischer Hinsicht eine außergewöhnlich gleichmäßige Beschichtung.

*siehe Glossar

d) Produktionstoleranzen

REYNOBOND® Platten werden mit folgenden Toleranzen hergestellt:

| | |
|-------------------------------------|------------------------|
| 3 und 4 mm Dicke: | $\pm 0,1$ mm |
| Breite: | - 0/+3 mm |
| Länge ≤ 4000 : | - 0/+4 mm |
| Länge > 4000 und < 6000 mm: | - 0/+6 mm |
| Länge > 6000 mm: | bitte bei uns anfragen |
| Maximale Abweichung der Diagonalen: | 3 mm |
| Abweichung des Übermaßes: | $\pm 1,5$ mm |

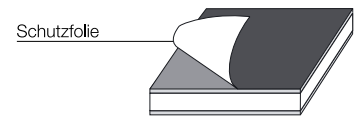


e) Schutzfolie

Die Folie gewährleistet während der Verformung und beim Einbau den Schutz des Decklacks der Platte. Sie muss jedoch so bald wie möglich nach dem Einbau vor Ort entfernt werden, insbesondere bei Platten, die Sonneneinstrahlung und Witterung ausgesetzt sind. Diese Schutzfolie darf nur vorübergehend auf den Platten verbleiben. Auf der Folie befinden sich Pfeile zur Angabe der Lackierrichtung.

Filme:

- Auf REYNOBOND®55 wird eine für UV-Strahlen undurchlässige, undurchsichtige Folie mit einer Dicke von 80 μ angebracht.
- Auf REYNOBOND®33 (für Sign & Display-Anwendungen) wird eine transparente Folie mit einer Dicke von 35 μ angebracht.

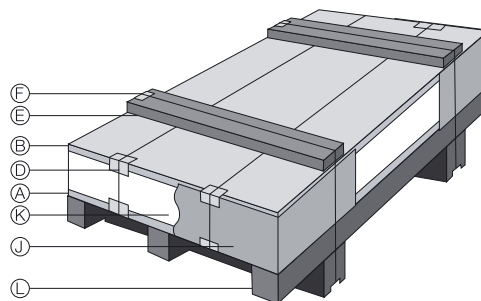


VERARBEITUNG VON REYNOBOND®

Produkteigenschaften

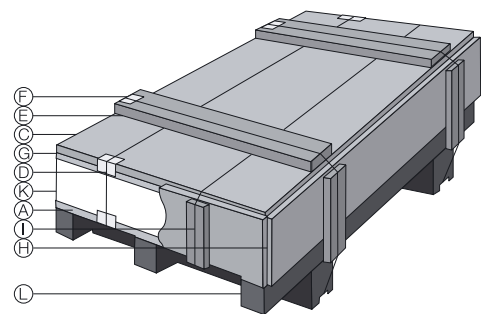
f) Verpackung

REYNOBOND®33



- (A) Auf die Palette gelegter Karton
- (B) Auf die letzte Platte gelegter Karton
- (C) Abdeckung aus Pressspan
- (D) Längsumschnürungen + 4 Kartonecken pro Umschnürung
- (E) Stapelbretter
- (F) Querschnürungen + 4 Kartonecken pro Umschnürung

REYNOBOND®55



- (G) Polyethylenfolie (Packstück mit mehr als 20 Platten)
- (H) Seiten aus Pressspan (Packstück mit mehr als 20 Platten)
- (I) Abstandhalter aus Holz (Packstück mit mehr als 20 Platten)
- (J) Seiten aus Karton (Packstück mit mehr als 20 Platten)
- (K) REYNOBOND®
- (L) Palette

1. Lagerung und Handhabung der Platten und Transport bearbeiteter Elemente

a) Die Platten müssen trocken und bei Raumtemperatur gelagert werden

Wir empfehlen, die Platten in der Werkstatt mindestens 24 Stunden vor Beginn der Verarbeitung bei ca. 18° zwischenzulagern.

b) Handhabung der REYNOBOND® Platten

Sie erfordert eine gewisse Vorsicht. Deshalb wird empfohlen, die Platten auf ihrer gesamten Länge an mehreren Stellen abzustützen (die Anzahl der Unterstützungspunkte hängt von der Länge der Platte ab).

Für die Zwischenlagerung der Platten zwischen den Verarbeitungsphasen* sind Polystyrol- oder Schaumstoffkeile zu verwenden.

c) Unerlässliche Vorsichtsmaßnahmen

Die bearbeiteten Elemente werden ebenfalls in geschlossenen Kisten verpackt, wobei Keile zwischen die Elemente gelegt werden. Die Keile sind so anzuordnen, dass jeder Kontakt zwischen den Elementen sowie jede Bewegung im Inneren der Kiste ausgeschlossen sind.

2. Schutzausrüstung

Der individuelle Personenschutz erfolgt gemäss den in den Werkstätten geltenden Sicherheitsbestimmungen. Wir empfehlen Ihnen jedoch außerdem, folgende Schutzvorrichtungen zu verwenden :

- Handschuhe : in allen Phasen des Umgangs mit den Platten.
- Schutzbrille : in den Phasen der Formgebung, in denen Späne und Splitter anfallen (Sägen, Fräsen*, Bohren* usw.).
- Gehörschutz : bei der Verwendung von sehr lauten Maschinen (Plattensäge usw.).

VERARBEITUNG VON REYNOBOND®

Vor der Verwendung zu beachten

3. Produktbezogene Vorsichtsmaßnahmen

a) Ausdehnung

Die REYNOBOND® Platten werden ausschließlich bei Temperaturen zwischen -50 °C und +80 °C eingesetzt und unterliegen dabei einer Ausdehnung oder einem Wärmeschwund, die mit denen einer massiven Aluminiumplatte oder eines Aluminiumblechs identisch sind.

REYNOBOND® hat einen Wärmeausdehnungskoeffizienten von $2,36 \times 10^{-5} \text{ m/}^\circ\text{C}$ ($0,0236 \text{ mm/m/}^\circ\text{C}$).

Diese Ausdehnung muss bei der Auswahl des Befestigungssystems und der Berechnung der Maße und der Breite der Dichtung unbedingt berücksichtigt werden.

Beispiel :

Sind die Platten Witterungsbedingungen mit Temperaturen zwischen -20 °C im Winter und

+40 °C im Sommer ausgesetzt, ergibt sich eine Temperaturdifferenz von 60 °C.

Anmerkungen :

- Berücksichtigen Sie bei der Verarbeitung* die Umgebungstemperatur.
- Platten mit dunkler Außenbeschichtung absorbieren die Wärme stärker als helle Beschichtungen. Dies muss bei der Berechnung der Temperaturdifferenz berücksichtigt werden (ca. 20 °C mehr bei einer schwarzen Platte, im Verhältnis zu einer weißen oder metallicfarbenen Platte).
- Die Ausdehnung ist nicht der einzige bei der technischen Planung zu berücksichtigende Toleranzfaktor : Die Toleranzen des Trägermaterials (Mauerwerk, Gebälk) und die Einbautoleranzen (Rahmen, Ausgänge an den Fassaden usw.) sind ebenfalls zu berücksichtigen.

| Länge der Platte | 2 m | 3 m | 4 m | 6 m |
|--|---------|---------|---------|---------|
| Ausdehnung bei einer Temperaturdifferenz von 60 °C | 2,84 mm | 4,26 mm | 5,68 mm | 8,52 mm |

*siehe Glossar

b) Lackierrichtung

Die Metallic- oder Glimmerbeschichtungen haben ein reflektierendes oder perlmuttartiges Aussehen, das durch Millionen mikroskopisch kleiner Aluminium- oder Glimmerpartikel hervorgerufen wird, die sich im Lackgemisch in Suspension befinden.

Diese Partikel werden während des Beschichtungsverfahrens in Längsrichtung ausgerichtet. Bei der Herstellung werden auf der Rückseite der Platten Pfeile sowie eine Herstellungsnummer aufgebracht.

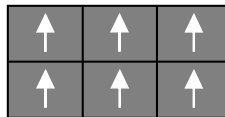
Diese Lackierrichtung ist auf der (nur vorübergehend angebrachten) Schutzfolie angegeben.

Es ist wichtig, bei der Formung und beim Einbau der Metallic- oder mit Glimmer beschichteten Platten diese Richtung einzuhalten.

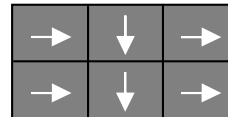
Die Einbaurichtung der Platten muss beibehalten werden, um Unterschiede im Aussehen zwischen nebeneinander liegenden Platten zu vermeiden. Sie muss daher auch bei den Optimierungsberechnungen berücksichtigt werden.



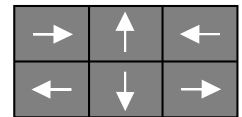
ja



ja



nein



nein

VERARBEITUNG VON REYNOBOND®

Vor der Verwendung zu beachten

Empfehlungen:

Vor der Verarbeitung* sollte die Lackierrichtung mit einem Filzstift auf die Rückseite der kleinen Elemente markiert werden, die aus unmarkierten Bereichen herausgeschnitten werden könnten. Die Lackierrichtung ist jedoch nicht der einzige Faktor für Farbabweichungen. Alle Metallic- oder Glimmerbeschichtungen unterliegen nämlich Farbschwankungen zwischen verschiedenen Herstellungsladungen bei der Lackierung.

Deshalb empfiehlt Alcoa nachdrücklich, an derselben Fassadenseite nicht Platten aus mehreren Lackierungs-Herstellungsladungen zu verwenden, damit jegliche Abweichung des Aussehens vermieden wird.

c) Kontakt mit anderen Materialien

Nur Kunststoffe, rostfreier Stahl, Aluminium und Zink können direkt und ohne besondere Vorsichtsmaßnahmen mit REYNOBOND® verbunden werden (unter der Bedingung, dass Inox- oder Aluminiumschrauben verwendet werden). In allen anderen Fällen muss die Kontaktfläche durch eine porenfreie Beschichtung wie z. B. Cadmium, Zink, Aluminium, Chrom oder organischen Lack geschützt werden.

Der direkte Kontakt der Aluminiumbleche der REYNOBOND® Platten mit Schwermetallen (z. B. Kupfer, Messing, Bronze, Eisen) führt zu einer großen Korrosionsgefahr. Damit diese Materialien zusammen verwendet werden können, müssen sie beschichtet sein oder durch elektrisch isolierende Zwischenstücke (z. B. Kunststoffsockel oder -unterlegscheiben usw.) von der REYNOBOND® Platte getrennt werden.

*siehe Glossar

1. Maschinen

Das für die verschiedenen Verformungsschritte von REYNOBOND® Platten erforderliche Werkzeug kann gemäß den Kriterien und Bedingungen in der nachstehenden Tabelle ausgewählt werden:

| | Schneiden großer Durchsätze | Schneiden kleiner Durchsätze | Zusatzschnitt | Fräsen* | Bohren | Stanzen | Nieten* | Aufbohren* | Gewindeschneiden |
|--------------------------|-----------------------------|------------------------------|---------------|---------|--------|---------|---------|------------|------------------|
| Ⓐ Vertikale Plattensäge | • | • | | • | | | | | |
| Ⓑ Kreissäge | | • | | | | | | | |
| Ⓒ Stichsäge | | | • | | | | | | |
| Ⓓ Schere | • | • | | | | | | | |
| Ⓔ Fräsmaschine | | | | • | | • | | | |
| Ⓕ Oberfräse | | | | • | | | | | |
| Ⓖ Planfräsmaschine - CNC | • | • | | • | • | • | | • | • |
| Ⓗ Stanze | | | | | | • | | | |
| Ⓘ Bohrmaschine | | | | | • | | | • | • |
| ⓵ Nietmaschine | | | | | | | • | | |

VERARBEITUNG VON REYNOBOND®

Werkzeuge

Ⓐ Vertikale Plattensäge

Eignet sich am Besten für Arbeiten in großer Serienfertigung und für eine höhere Schnittpräzision.

Einige Modelle können mit einer Fräsvorrichtung ausgestattet werden*.

Ⓑ Kreissäge

Besonders rationell in der Werkstatt oder am Bau. Einfache Verwendung. Sie schneidet die Platten mit einer hohen Vorschubgeschwindigkeit.

Die Verwendung eines Sägeblatts mit hohlgeschliffenen Zähnen und einem negativen Spanwinkel führt zu sehr guten Ergebnissen beim Schneiden des Aluminiums.

- Das Sägeblatt kann entweder aus Schnellarbeitsstahl (AR) oder aus Stahl mit Hartmetallschneidplatten (MC) bestehen.

- Der Vorschub liegt bei ca. 20-25 m/min., je nach Art des Sägeblatts (Schnellarbeitsstahl oder mit Hartmetallschneidplatten).

Ⓒ Stichsäge

Ermöglicht die Ausführung komplexer Formen oder kleiner Schnitte. Sie eignet sich nicht zur Durchführung größerer linearer Sägearbeiten.

Die maximale Vorschubgeschwindigkeit kann bis zu 6 m/min. betragen und muss dem gewünschten Oberflächenzustand angepasst werden.

Beim Beginn einer Serie wird empfohlen, Prototypen zur Überprüfung der Endqualität herzustellen. Dadurch kann der eine oder andere Parameter verändert werden, um ein besseres Ergebnis zu erzielen.

In jedem Fall ist es wünschenswert, jegliche Vibrationen, die durch die Säge oder eine schlechte Befestigung des Werkstücks hervorgerufen werden könnten, zu vermeiden.

Ⓓ Schere

REYNOBOND® kann mittels Schere geschnitten werden, entweder mit einer Rundschermaschine oder mit einer Schlagschere.

Wird eine Schlagschere verwendet, so empfehlen wir, einen weichen Schutz zwischen den Haltebügel und die Platte zu legen, um zu vermeiden, dass beim Niederdrücken der Schlagschere ein Abdruck auf der Beschichtung zurückbleibt. Anmerkung: An der Schnittfläche der zugeschnittenen Platte kann ein schwacher, runder Stulp sichtbar werden.

*siehe Glossar

Ⓔ Fräsmaschine

Normalerweise werden für REYNOBOND® die gewöhnlichen Fräsmaschinen (universal, senkrecht und waagrecht) verwendet. Wir empfehlen jedoch die Verwendung von Schutzmechanismen an den Klemmvorrichtungen, damit durch das Festspannen kein Abdruck auf den Platten entsteht.

Große Zahnteilung, abgerundete und glatte Nuten sowie ein kleiner Keilwinkel der Fräser aus Schnellarbeitsstahl (AR) oder aus Stahl mit Hartmetallschneidplatten (MC) machen diese zu geeigneten Werkzeugen für die spanende Formgebung von REYNOBOND®.

Ⓕ Oberfräse

Die Handmaschinen ermöglichen das Einfräsen* von Nuten in Platten mit großer Oberfläche bzw. das Fräsen* am Rand (umgebogener Rand, aufgesetzter Rand).

Der Gebrauch einer Führungsschiene oder einer Schablone verbessert die Präzision und führt zu einer guten Wiederholbarkeit des Vorgangs.

Ⓖ Planfräsmaschine – CNC

Alle Arbeiten der spanenden Formgebung von REYNOBOND® Platten können an einer einzigen Maschine ausgeführt werden: der Planfräsmaschine mit numerischer Steuerung.

Die Arbeiten zum Schneiden, zur spanenden Formgebung, zum Bohren* usw. werden dank eines Mehrfach-Werkzeughalters und dank der ökonomischen Handhabung der Platten zwischen den einzelnen Arbeitsschritten sehr präzise und sehr schnell ausgeführt.

Der CNC-Fräser ist das rationellste Werkzeug für die spanende Formgebung von REYNOBOND® bei Großserien, oder wenn sehr hohe Präzision erforderlich ist.

VERARBEITUNG VON REYNOBOND®

Werkzeuge

Spezifische Schnitte wie Kreisbögen oder Ellipsen gelingen absolut präzise und perfekt. Die Ausführung jeder Form, jeder Art von Nuten oder Absätzen ist möglich.

Ⓗ Stanze

Beim Stanzen wird für REYNOBOND® dieselbe Schnitttechnik verwendet wie bei Aluminiumblechen. Beim Stanzen wird dank der sehr guten Eigenschaften der verwendeten Legierung und der Schmierfunktion des Polyethylenkerns eine bemerkenswert gute Schnittqualität erzielt. Das Funktionsspiel zwischen der Matrize und dem Stempel muss $\pm 0,15$ mm betragen.

Die Schnittqualität hängt von der Geometrie des Werkzeugs und der Absenkgeschwindigkeit des Stempels ab. Es wird empfohlen, Vorversuche durchzuführen, um eine optimale Einstellung zu erhalten.

Ⓛ Bohrmaschine

Das Durchbohren von REYNOBOND® Platten kann mit denselben Maschinen und Spiralbohrern erfolgen, wie sie für das Durchbohren von Stahl- und Aluminiumfolien verwendet werden.

Es wird empfohlen, den Bohrer regelmäßig aus dem Bohrloch zu ziehen und die anfallenden Bohrspäne mit einem Druckluftreiniger* zu beseitigen. Wenn die Endqualität der Bohrung nicht ausreicht, empfehlen wir, die Schnitt- bzw. Vorschubgeschwindigkeit zu verringern. Durch Vorversuche kann die Endqualität überprüft werden.

Gewindebohren vom Aluminium-Zubehör:

Wir empfehlen die Verwendung von Gewindebohrern für Aluminium. Oftmals reicht der alleinige Durchgang des Fertigschneiders aus. Diese Gewindebohrer haben ein breites, abgerundetes und glatt geschliffenes Profil, das einen großen Schneidewinkel bietet. Gewindebohrer mit progressivem Anschnitt und mit Spiralnuten gewährleisten eine bessere Späneabfuhr. Das gilt auch für diejenigen, deren Gewinde von den Rillen versetzt unterbrochen ist.

Beim Gewindebohren mit einer Standmaschine kommen die Gewindebohrer zum Einsatz, die für die spanende Formgebung des Aluminiums in einem einzigen Durchgang verwendet werden.

*siehe Glossar

Aufbohren*:

Zum Aufbohren* einer REYNOBOND® Platte können ein Senker oder eine Reibahle mit verkürztem, dreiteiligem Schaft verwendet werden. Die mit einer Reibahle herausgearbeiteten Bohrungen sind weniger unrund als die mit einem zweiteiligen Bohrer hergestellten. Um den Senkkopf der Schrauben zu versenken, wird ein Winkelfräser oder ein Flachsenker verwendet.

Ⓜ Nietmaschine

Die Nietmaschine ist ein wichtiges Werkzeug für die Ausführung von Kassettenelementen: Sie ermöglicht nach der Verarbeitung* das Verbinden. Es sind alle Arten von Nietmaschinen geeignet, pneumatische oder elektrische, und bei Kleinserienfertigung sogar mechanische.

Die Nietmaschine ist auch am Bau selbst ein wichtiges Werkzeug für den Einbau von Platten

im Rahmen eines genieteten Systems bzw. zur Befestigung von Gerüstprofilen.

2. Zubehör

a) Stechbeitel

Der Stechbeitel ist ein Hilfswerkzeug, um die Ränder auszubessern oder Ecken für Kleinserienfertigungen zuzuschneiden.

b) Metallfeile

Die Feile ermöglicht das Abgraten der während der spanenden Formgebung entstandenen scharfen Kanten.

Mit ihr können auch die Maße abgeglichen werden, z. B. bei Schnitten mit einem Stechbeitel.

*c) Druckluftreiniger**

Der „Druckluftreiniger“ ist ein sehr praktisches Zubehörwerkzeug, um die Arbeitsflächen oder bearbeiteten Platten von Bohr- und Feilspänen zu säubern. Für dieses Werkzeug muss allerdings ein Kompressor installiert werden.

VERARBEITUNG VON REYNOBOND®

Werkzeuge

3. Werkzeuge

Die für die spanende Formgebung von REYNOBOND® Platten geeigneten Angriffswerkzeuge (Fräser, Bohrer, Scheiben, Schneidmesser) sind dieselben wie die für die herkömmliche spanende Formgebung von Aluminium vorgesehenen Werkzeuge, vom Typ Schnellarbeitsstahl oder Hartmetallschneidplatten. Sie werden je nach verwendetem Werkzeugmaschinentyp ausgewählt:

| | Drehwerkzeug Ø 300 Schnitt | Drehwerkzeug Ø 242 Profilfräser V 90° | Drehwerkzeug Ø 242 Profilfräser V 135° | Drehwerkzeug Ø 242 Profilfräser U | Drehwerkzeug Ø 160 Schnitt | Zylindrisches Werkzeug - Ø 23 Profilfräser V 90° | Zylindrisches Werkzeug - Ø 38 Profilfräser V 135° | Spezielles Aluminiumsägeblatt |
|------------------------|-------------------------------|--|---|--------------------------------------|-------------------------------|---|--|----------------------------------|
| Vertikale Plattensäge | • | • | • | • | | | | |
| Kreissäge | | | | | • | | | |
| Stichsäge | | | | | | | | • |
| Fräsmaschine | | | | | • | • | • | |
| Oberfräser | | | | | • | • | • | |
| Planfräsmaschine - CNC | • ⁽¹⁾ | • ⁽¹⁾ | • ⁽¹⁾ | • ⁽¹⁾ | • | • | • | |

⁽¹⁾nach CNC-Modell

*siehe Glossar

Allgemeine Verarbeitungstechniken*:

REYNOBOND® Verbundplatten können mit sehr einfachen Techniken und Werkzeugen bearbeitet werden. Gängige oder komplexe Elemente können mit einem minimalem Investitionsaufwand realisiert werden. Dennoch müssen aufgrund der technischen Daten der Verbundplatte bestimmte Vorsichtsmaßnahmen berücksichtigt werden: **Siehe dazu das Kapitel „Vor der Verarbeitung zu beachten“, Abschnitt „Handhabung der Platten“ auf Seite 7.**

Nach der spanenden Bearbeitung können die REYNOBOND® Platten sehr leicht geformt werden.

Dieser Verformungsschritt kann nach der Lieferung auf die Baustelle erfolgen. Der Vorteil dabei sind deutlich niedrigere Transportkosten.

Spezifische Broschüren zur Verarbeitung* aller von Alcoa Architectural Products Merxheim angebotenen Systeme sind auf Anfrage erhältlich.

Es werden einige Verarbeitungstechniken* sowie unsere diesbezüglichen Vorschläge dargestellt. Es müssen jedoch auch die technischen Informationen der verwendeten Maschinen beachtet und die Gebrauchsanweisungen des jeweiligen Herstellers befolgt werden. Das Ziel ist, spanende Formgebungsarbeiten an einem fertigen Material durchzuführen, ohne dass dieses dabei durch Kratzer, Stöße, Torsion o. ä. beschädigt wird.

So können dem Anwender fertige und geformte Elemente fehlerfreier Qualität geliefert werden.

VERARBEITUNG VON REYNOBOND®

Spanende Formgebung

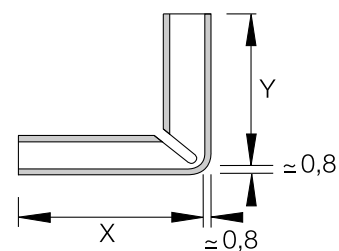
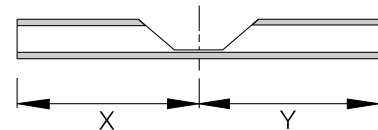
1. Vorbereitung der spanenden Formgebung - Berechnung der auszufräsenden Maße

Geschlossene Abkantung von 90° – Fräser mit einer Nutabflachung* von 3 mm:

Um eine Abkantung vornehmen zu können, empfiehlt es sich, beim Fräsen* am Boden der Fräsnut 0,3 mm Polyethylen stehen zu lassen, zusätzlich zur Dicke des Aluminiums (siehe Verfahren im Kapitel Fräsen*).

Beim Abkanten mit einer Fräsnut mit Nutabflachung* von 3 mm befindet sich die Achse der Abkantung in der Mitte der flachen Stelle der Fräsnut, also 0,8 mm von der Sichtseite entfernt. Dies führt im Falle einer geschlossenen Abkantung von 90° zu einem Übermaß von 0,8 mm pro Ecke. In der Praxis runden wir diesen Wert auf 1 mm auf, um die Berechnung zu erleichtern.

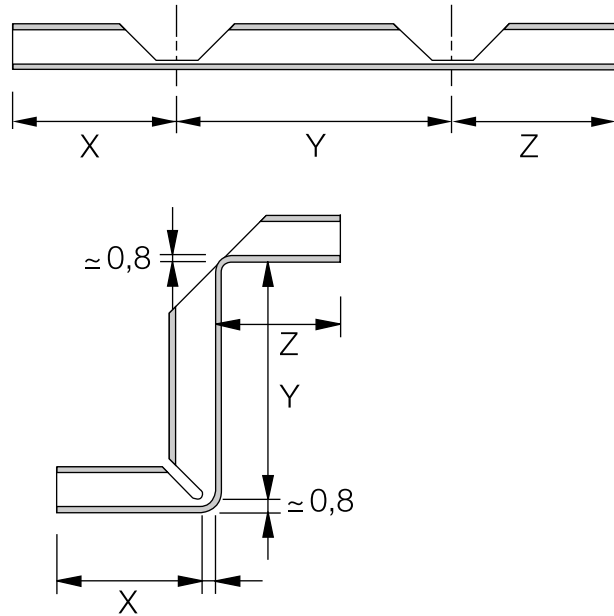
Bei der Ausführung einer geschlossenen Abkantung mit einer Fräsnut mit Nutabflachung* von 3 mm wird die Außen-Endabmessung verglichen mit der Anzeichnung ca. 1 mm größer.



Abkanten und Gegenkanten:

Bei einem Abkanten mit Gegenkanten stellt sich das Problem auf andere Weise (es muss immer auf der Rückseite der Platte gearbeitet werden, unabhängig davon, ob es sich um eine offene oder eine geschlossene Abkantung handelt).

Im Falle einer offenen Abkantung befindet sich die Achse der Abkantung immer in der Mitte der Fräsung, das Abkanten erfolgt jedoch nicht um diese Achse herum, sondern nach außen, wodurch das Polyethylen aufgedehnt wird. Fügt man einer offenen Abkantung eine geschlossene Abkantung hinzu (Technik des Abkantens und Gegenkantens), geschieht Folgendes: Bei der Ausführung des Gegenkantens mit einer Fräsnut mit Nutabflachung* von 3 mm wird die Außen-Endabmessung im Verhältnis zur Anzeichnung um 1 mm verringert.

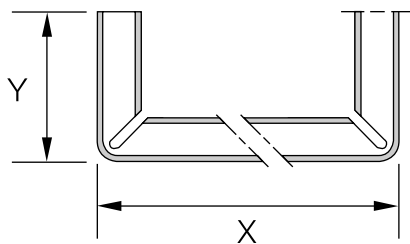


VERARBEITUNG VON REYNOBOND®

Spanende Formgebung

Beispiel:

Ausführung von zwei seitlichen Abkantungen an einem Kassettenelement – mit einer Fräsnut mit Nutabflachung* von 3 mm:



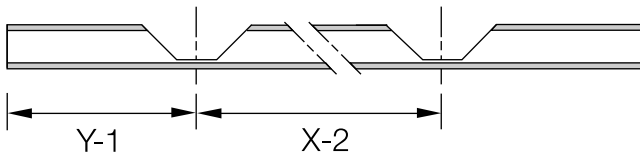
Schlussfolgerung:

Die Entwicklung der zu schneidenden und danach zu fräsenden Platten muss deshalb vor jeder spanenden Formgebung berechnet und angezeichnet werden.

Dieses Verfahren ermöglicht die Ausführung von Formen mit den bestmöglichen Toleranzen.

Die allgemein akzeptierten Toleranzen an bearbeiteten Elementen betragen ± 1 mm, bei Verwendung eines Fräsers mit Nutabflachung* von 3 mm.

In jedem Fall ist ein Vorversuch durchzuführen, um die Werte der hinzuzufügenden oder abzuziehenden Maße zu bestimmen.



*siehe Glossar

2. Sägen

a) Durchzuführende Messungen

Vor jedem Trennen muss die Entwicklung der Elemente in Abhängigkeit der Biegeparameter und der Abmessungsmerkmale berechnet werden, die im vorangehenden Abschnitt „Vorbereitung der spanenden Formgebung“ auf Seite 12 angegeben sind.

Trennen der Platten :

Vor dem Beginn von Großserien sollte vorsichtshalber das Sägeblatt ausgerichtet und eine Kontrolle mittels Metermaß durchgeführt werden. Im Allgemeinen reicht die Breite des Sägeblatts zum Entgraten* der Platten aus.

Wir erinnern daran, dass regelmäßige Kontrollen mittels Metermaß sowie das regelmäßige Eichen der Messinstrumente sinnvoll sind.

b) Sägeverfahren und -werkzeuge

Obwohl REYNOBOND® Platten mit einer Stichsäge durchtrennt werden können, sollte diese Technik nur für zusätzliche oder spezielle Schnitte verwendet werden.

Kreissäge :

REYNOBOND® Platten werden auf dieselbe Weise geschnitten wie Vollaluminiumplatten.

Es sind drei grundlegende Vorsichtsmaßnahmen zu beachten : Den Arbeitsplatz sauber halten, ein Absaugsystem verwenden und auf der Rückseite der Platte arbeiten. So wird ein Verkratzungsrisiko so gut wie möglich vermieden. Außerdem muss bei Arbeiten auf der Werkbank das jeweils verarbeitete Werkstück nach Möglichkeit auf Polystyrolplatten gelegt werden, wobei auch hier darauf zu achten ist, dass diese frei von Spänen bleiben.

VERARBEITUNG VON REYNOBOND®

Spanende Formgebung

Wir empfehlen die Verwendung von Führungen, die an jedem Ende mindestens 200 mm länger als die zuzuschneidende Platte sein müssen. Mehrere Platten können gleichzeitig zugeschnitten werden. Im Interesse einer langen Lebensdauer des Materials raten wir jedoch davon ab, mehr als 2 REYNOBOND® 4-mm-Platten übereinander zu legen.

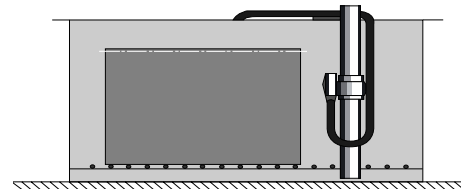
Plattensäge :

Wie beim Schneiden mit der Kreissäge muss auf der Rückseite der Platten gearbeitet werden (die Seite mit der Schutzfolie gegen das Sägegatter). Die Anschläge werden links von der Sägesäule angebracht, damit der Arbeiter die zugeschnittenen Teile halten kann. Das Entgraten* erfolgt schneller und präziser als mit einer Kreissäge. Wir werden diesen Vorgang im Folgenden detailliert darstellen.

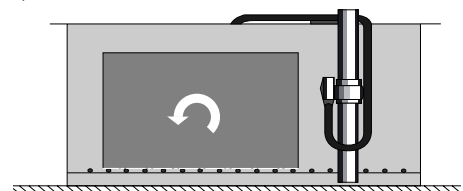
Der erste Schnitt erfolgt horizontal, am oberen Rand, so dass eine gerade Kante* vorhanden ist. Die Platte anschließend so drehen, dass die Referenzkante auf den Auflagerrollen aufliegt. An der linken Seite der Platte einen vertikalen Schnitt durchführen. Auf diese Weise erhält man eine rechtwinklige Platte mit gerader Kante* und Auflage. Die Platten sind danach fertig für das Zuschneiden.

Je nach Fall kann man 4 bis 5 Platten oder mehr gleichzeitig zuschneiden. Es sollten Vorversuche durchgeführt werden.

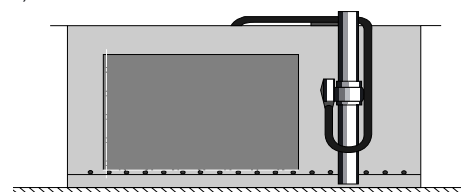
1) Schnitt an der oberen Kante*



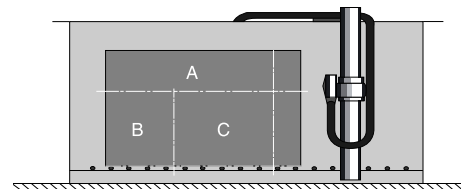
2) Drehen der Platte



3) Vertikaler Schnitt



4) Die Platte ist fertig für das Zuschneiden im Format A, B, C usw.



Aufgrund der Eigenschaften der verwendeten Legierung entstehen bei REYNOBOND® im Allgemeinen kaum Grate. Nach einem groben Zuschneiden wird das Entgraten* mit den üblichen geeigneten Werkzeugen durchgeführt.

3. Fräsen*

a) Durchzuführende Messungen

Vor jedem Fräsen* muss die Entwicklung der Elemente in Abhängigkeit der Biegeparameter und der Abmessungsmerkmale berechnet werden, wie im Abschnitt „Vorbereitung der spanenden Formgebung“ auf Seite 12 angegeben.

b) Fräsmethoden*

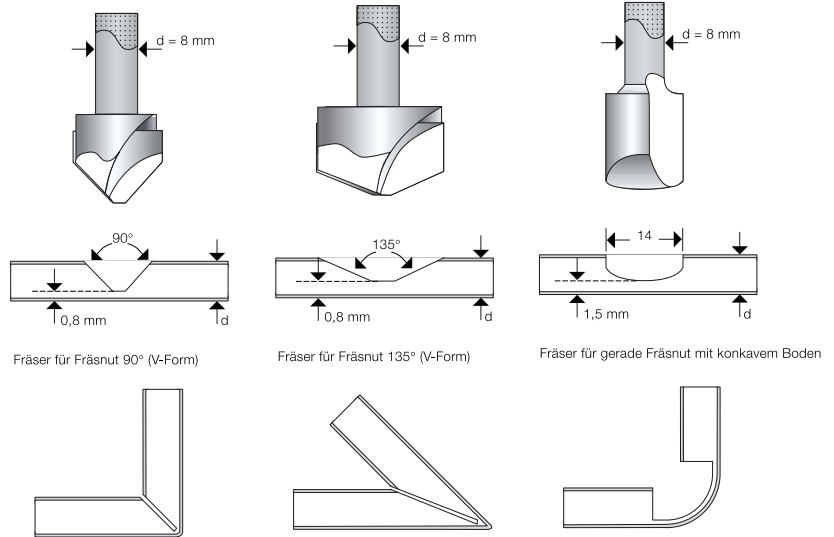
Die Wahl der für die Fräsarbeiten verwendeten Methode erfolgt gemäß den verfügbaren Werkzeugen und den auszuführenden Arbeiten:

| | Größe Durchsätze | Kleine Durchsätze | Zusatzschritt | Methode |
|--------------------------|------------------|-------------------|---------------|---------|
| Ⓐ Vertikale Plattensäge | • | • | | 2 |
| Ⓑ Kreissäge | | • | • | 2 |
| Ⓔ Fräsmaschine | • | | | 1 |
| Ⓕ Oberfräse | | • | • | 1 |
| Ⓖ Planfräsmaschine – CNC | • | • | | 1 |

VERARBEITUNG VON REYNOBOND®

Spanende Formgebung

Zylindrische Werkzeuge:



Methode 1) Oberfräser, Fräsmaschine und CNC Planfräsmaschine:

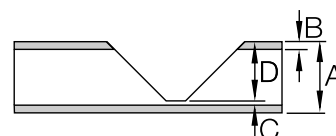
Wir erinnern daran, dass das Blech der Vorderseite immer intakt gehalten sowie eine Mindestdicke des Polyethylens am Boden der Fräsnut beibehalten werden muss (die Polyethylenstärke beträgt 0,3 mm bei Fräsung in V-Form und 1 mm bei einer Fräsnut mit konkavem Boden).

Um dies zu erreichen, muss ein Punkt 0 definiert werden. Zunächst wird der Fräser mit der zu fräsenden Fläche in Kontakt gebracht. Mit Hilfe von Unterlegkeilen oder mit dem Tiefeneinstellrad des Oberfräasers wird dann die Tiefe der Fräsung abgezogen. Vor dem Beginn der Produktion an der Platte sollte die Einstellung des Oberfräasers vorsichtshalber durch eine kurze Fräsung* kontrolliert werden. Gegebenenfalls muss die Frästiefe* noch einmal geändert werden.

Bei einem Fräsen* in V-Form ist eine PE*-Dicke von 0,3 mm optimal. Beträgt sie mehr als 0,5 mm, so lässt sich die Abkantung nicht weit genug schließen; bei weniger als 0,1 mm besteht beim Biegen die Gefahr des Bruchs des Falzes.

Die gegenüberliegende Tabelle nennt einige beispielhafte Werte:

| | | Fräsen* V | | | Fräsen* konkaver Boden | | | Fräsen* V | | | Fräsen* konkaver Boden | | |
|---|--------------------|--------------|-----|-----|------------------------|------|-----|--------------|-----|-----|------------------------|------|-----|
| | | REYNOBOND®55 | | | | | | REYNOBOND®33 | | | | | |
| | | 3 | 4 | 6 | 3 | 4 | 6 | 2 | 3 | 4 | 2 | 3 | 4 |
| A | Dicke der Platte | | | | | | | | | | | | |
| B | Dicke des Metalls | | 0,5 | | | 0,5 | | | 0,3 | | | 0,3 | |
| C | PE* Restdicke | | 0,3 | | | 1,00 | | | 0,3 | | | 1,00 | |
| D | Abzutragende Dicke | 2,2 | 3,2 | 5,2 | 1,5 | 2,5 | 4,5 | 1,4 | 2,4 | 3,4 | 0,7 | 1,7 | 2,7 |



*siehe Glossar

Methode 2) Plattensäge:

Es ist keine spezifische Einstellung erforderlich: Die Frästiefe wird mit der Werkzeugspindel festgelegt. Es muss jedoch unbedingt eine zusätzliche Platte mit einer Dicke von 30 mm auf die Arbeitsfläche gelegt werden. Diese Platte muss breiter und länger sein, als die zu fräsende Verbundplatte. Die Oberflächenbeschaffenheit sowie die Planheit dieser Zusatzplatte müssen einwandfrei sein, da die Qualität der Verarbeitung* davon abhängt.

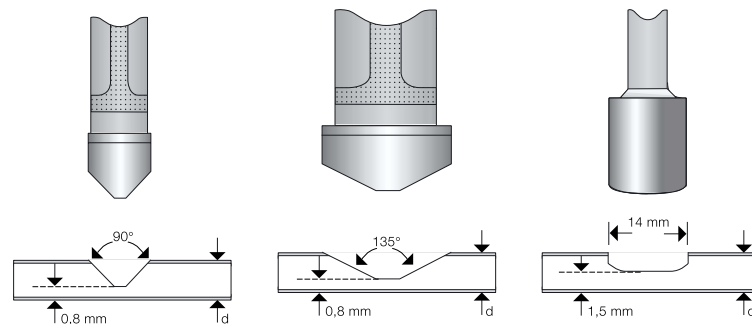
Wir empfehlen die Verwendung einer Platte aus Okoume-Latten mit einer Dicke von 20 mm, auf die eine 10 mm dicke Sperrholzplatte aufgeschraubt wird. Anschließend wird immer auf der Seite mit der Sperrholzplatte gearbeitet. Diese kann einige „Handhabungsfehler“ aushalten und mit geringerem Kostenaufwand ausgetauscht werden.

Zum Fräsen* von großen REYNOBOND® Platten empfehlen wir, eine Platte mit Auflagenocken herzustellen. Sie werden auf die Platten geschraubt, wodurch sie je nach ihrem Verschleiß ausgetauscht werden können. Sie können aus REYNOBOND® Reststücken hergestellt werden.

Achtung: Verwenden Sie die für das Sägen vorgesehenen Anschläge nicht zum Fräsen*. Die Fräsachse ist nämlich im Verhältnis zur linken Kante des Schneidmittels eines Sägeblatts versetzt. Da die Maschine mit mehreren Anschlägen geliefert wird, müssen einige davon für Säge- und andere für Fräsarbeiten kalibriert werden*.

VERARBEITUNG VON REYNOBOND®

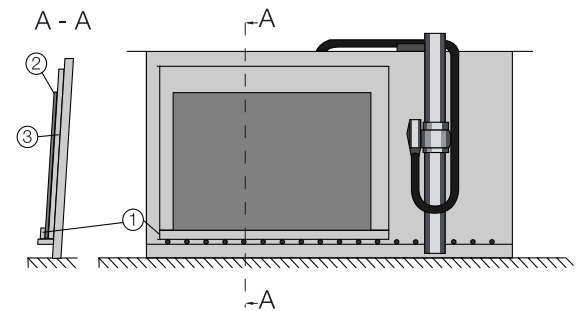
Spanende Formgebung



Drehwerkzeuge

Eine Hilfe besteht darin, den Auftreffpunkt des Fräasers auf der Absaughaube der Säge zu markieren. Dies ermöglicht ein genaueres Ansetzen und begrenzt den „Freilauf“ beim Fräsen*.

Beim Fräsen* sehr nah an der Kante muss sichergestellt sein, dass die Werkzeugspindel die Platte berührt. Man kann z. B. ein Reststück gleicher Dicke hinzufügen.



- ① REYNOBOND® Platte, Breite 50 mm.
- ② Sperrholzplatte, Dicke 10 mm.
- ③ Platte mit Okoume-Latten, Dicke 20 mm.

*siehe Glossar

c) Fräsen*-Abkanten

Die Technik des Fräsens*-Abkantens besteht darin, mit Hilfe von Formfräsern V-förmige oder gerade Fräsnuten auf der Rückseite der REYNOBOND® Verbundplatte auszuführen.

Dies ermöglicht in den meisten Fällen ein Abkanten der Platten von Hand am Bau, ohne Verwendung einer Biegebank. Dieses Abkanten kann durch eine Biegeleiste, die aus einem U- oder H-Profil mit Biegehebel besteht, erleichtert werden. Siehe Abschnitt „Abkanten“ auf Seite 19. Das Einfräsen* von Nuten kann mit dem Oberfräser, einer feststehenden Plattensäge oder einem horizontalen Frästisch erfolgen.

Einfräsen von Nuten*:

Je nach Auswahl der Frästechnik und der Nutengeometrie können Biegeradien zwischen 2 mm und 10 mm geformt werden.

- Nut in V-Form:

Sie ermöglicht das Ausführen eines Biegeradius von nur 2 mm. Der Winkel der Nut kann 90° oder 135° betragen. Wichtig: Um bei einem Abkanten mit 90° genügend Material des Polyethylenkerns zu entfernen, wird empfohlen, am Boden der Nut eine Abflachung* von 3 mm auszuführen.

VERARBEITUNG VON REYNOBOND®

Spanende Formgebung

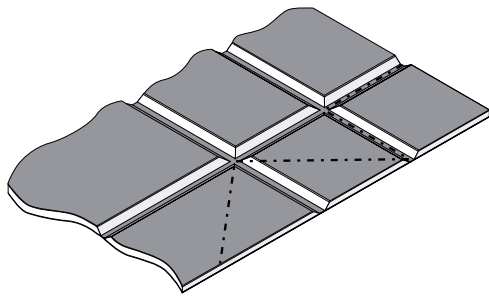
- Andere Arten von Nuten:

Eine gerade Nut mit gewölbtem Boden ermöglicht je nach Tiefe der eingearbeiteten Nut Biegeradien zwischen 7 mm und 10 mm. Der Radius wird durch einen Vorversuch bestimmt. Mit einem Stufenfräser kann Material vom Polyethylenkern abgetragen werden, um Kunststofflot aufbringen zu können.

Unabhängig von der Geometrie der Fräsnut muss das Blech der Vorderseite intakt bleiben, und wir empfehlen, am Boden der Fräsnut eine Mindest-Polyethylenstärke zu belassen.

Beim Fräsen* in V-Form beträgt diese Polyethylen-Restdicke 3 mm. Bei einer geraden Fräsnut mit gewölbtem Boden liegt sie zwischen 0,5 mm und 1 mm.

*siehe Glossar



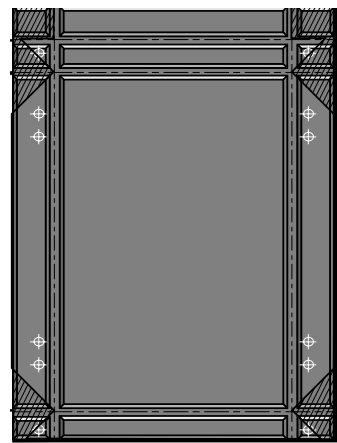
4. Zuschneiden der Ecken, Nuten, Vorbohrungen

Gewöhnlich gibt es zwei Möglichkeiten, die Ecken auszuschneiden und so das Kassettenelement zu formen.

a) Stanzen*

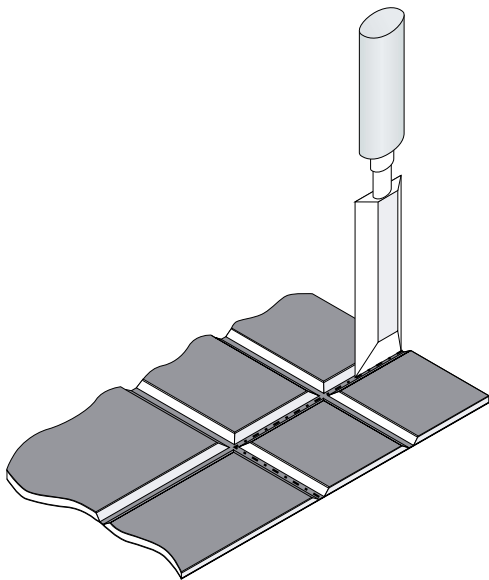
Diese Technik erweist sich am produktivsten, da das Ausschneiden der Ecken und das Anbringen der Befestigungslöcher des Eckteils in einem Arbeitsschritt erfolgen. Wir haben einen Stempel entwickelt, der an unseren Systemen KS, KU und KH verwendbar ist.

Dieses Werkzeug eignet sich auch zum Bohren* und zur Ausführung von Nuten (auch mit einer CNC-Maschine möglich).



VERARBEITUNG VON REYNOBOND®

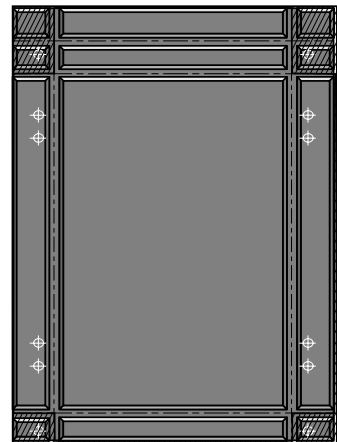
Spanende Formgebung



b) Stechbeitel

Ein kurzer Schlag mit dem Hammer auf einen Stechbeitel ermöglicht das problemlose Durchtrennen eines Fräsnutbodens von geringer Dicke. Der Stechbeitel muss breiter sein als die zu durchtrennende Partie.

Mit etwas Übung kann man schnell Fugen sehr guter Qualität ausführen.



1. Abkanten

a) Allgemeine Empfehlungen

Im Allgemeinen sind folgende Punkte wichtig:

- Den gesamten Falz in einer einzigen Bewegung knicken.
- Vor dem Formen des genauen Winkels die Abkantung um 10 bis 20° weiter biegen als den gewünschten Winkel. Dies verhindert einen leichten Rückfederungseffekt.

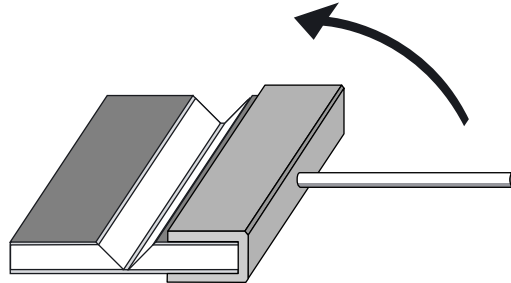
Das Abkanten erfolgt von Hand mit Hilfe eines selbst zu konfektionierenden Werkzeugs.

Je nach gewünschter Abkantung werden folgende Techniken angewandt:

b) Abkantmethoden

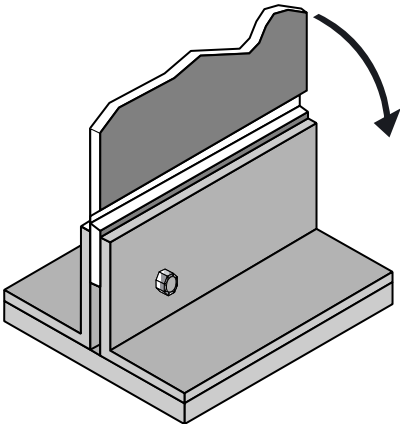
Abkanten mit einer Leiste:

Diese Leiste ist U- oder H-förmig und besitzt zur Arbeitserleichterung einen Griff. Sie eignet sich besonders für das Abkanten kleiner Formate.



VERARBEITUNG VON REYNOBOND®

Verarbeitung



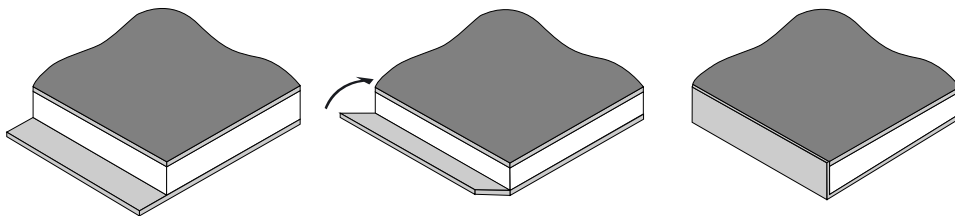
Abkanten auf der Biegebank:

Es handelt sich um eine auf einen Sockel montierte Leiste. Hier wird die Platte senkrecht in die Leiste gestellt. Da die Platte durch ihr eigenes Gewicht gekippt wird, ist nur ein geringer Kraftaufwand erforderlich.

Diese Technik eignet sich besonders zum Abkanten der Falze, vor allem bei großen Längen oder geringen Breiten der Abkantungen.

Andere Abkantverfahren:

Abkanten/Gegenkanten und aufgesetzte Kanten* erfordern gewisse Fertigkeiten, die nur durch Erfahrung erworben werden können. Als Beispiel einer eingefassten Kante* siehe unten.



2. Biegen*

a) Allgemeine Empfehlungen

Die Biegetechniken für REYNOBOND® entsprechen den allgemein für Stahl- oder Aluminiumbleche angewandten Verfahren. Dennoch müssen aufgrund der Eigenschaften der Verbundplatte einige Vorsichtsmaßnahmen befolgt werden.

Die Biegetechniken* ermöglichen die Ausführung sehr unterschiedlicher gebogener Teile, wie z. B. Passstücke, Deckenrandausbildungen, Profile vom Typ Tragfläche, Pfeilerblenden und komplexe (konische) Formen.

Zum Biegen* von REYNOBOND® darf die Schutzfolie auf der Vorderseite nicht entfernt werden. Je nach den Bedingungen in der Werkstatt wird sogar empfohlen, den Schutz durch eine zusätzliche Selbstklebefolie oder durch Einschleifen von Polyethylen- oder PVC-Streifen mit einer Dicke von 1 bis 2 mm zu verstärken. Diese unerlässlichen Vorsichtsmaßnahmen vermeiden Abdrücke oder Kratzer, die erst nach dem Einbau beim Entfernen der Schutzfolie sichtbar werden könnten. Je nach verfügbarem Werkzeug und der Art der Anwendung wird eine der vier folgenden Biegetechniken* angewandt.

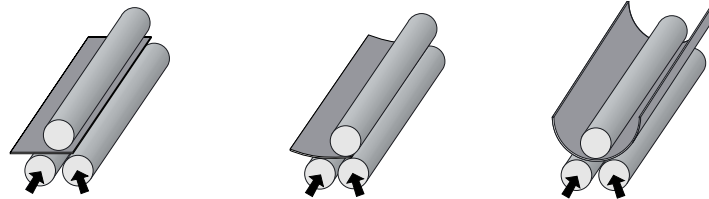
VERARBEITUNG VON REYNOBOND®

Verarbeitung

b) Biegeverfahren

| | Radius < 60 mm | Radius > 60 mm | Radius begrenzt durch Rollendurchmesser | Ringteil | Elliptisches Teil |
|---------------------------------------|------------------|------------------|---|------------------|-------------------|
| (A) Biegen | • | • | • | • ⁽¹⁾ | • |
| (B) Biegen mit Abkantpresse | • | | | | • |
| (C) Biegen mit Schwenkbiegemaschine | • | | | | |
| (D) Biegen nach vorherigem Einfräsen* | • ⁽¹⁾ | • ⁽¹⁾ | | • | • |

⁽¹⁾nur bei numerischer Steuerung



Vor Beginn aller Arbeiten siehe auch das Kapitel „Lagerung und Handhabung der Platten“ auf Seite 7.

(A) Biegen

Der Vorgang des Biegens der REYNOBOND® Platte findet in einer klassischen Biegepresse mit drei symmetrischen und polierten Rollen statt.

Vorsichtsmaßnahmen:

- Während der Bearbeitung darauf achten, dass die Rollen keinen zu starken Druck auf das Material ausüben.
- Um den gewünschten Radius zu erhalten, können mehrere Durchläufe durch die Maschine notwendig sein.
- Mit Vorversuchen kann bestimmt werden, wie viele Durchläufe nötig sind und wie die Walzen-

position eingestellt werden muss.

- Die mehrschichtige Struktur der REYNOBOND® Verbundplatte führt zu einem Rückfederungseffekt, der größer ist als bei Stahl- oder Aluminiumblechen.
- Das Einlegen und Herausnehmen aus der Biegepresse kann zu einer Abflachung an den Plattenrändern führen. Um dies zu verhindern, sollte je nach Rollendurchmesser eine Überlänge von 60 bis 80 mm auf beiden Seiten der Platte vorhanden sein, die dann nachgeschritten wird.

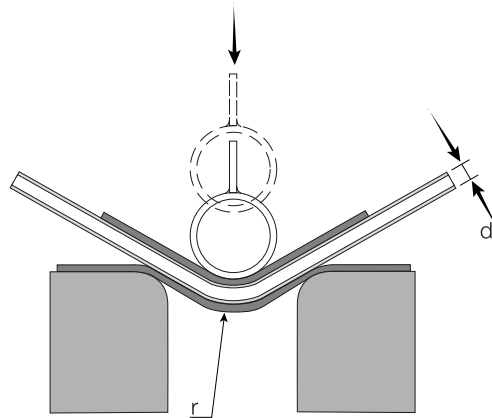
Die Verwendung einer Biegepresse mit numerischer Steuerung ermöglicht spezielle Ausführungen, wie z. B. Teile in elliptischer Form, und führt zu einer hervorragenden Reproduzierbarkeit der Teile.

*siehe Glossar

Ⓑ Biegen mit Abkantpresse

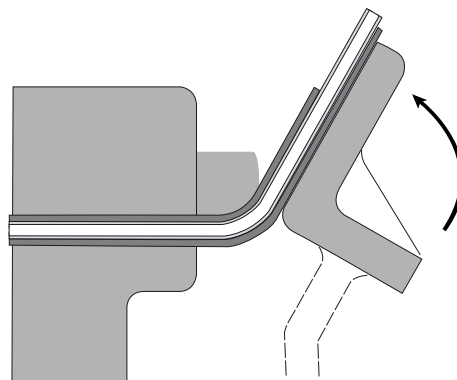
Auch mit Abkantpressen können gebogene REYNOBOND® Teile hergestellt werden, indem die Technik und die Erfahrung der Verarbeitung von Stahl- oder Aluminiumfolien angewandt werden.

Das Biegen* erfolgt durch Absenken eines Stempels um einen vorgegebenen Weg. Biegeradius und -Winkel werden durch den Stempeldurchmesser, den Stempelhub sowie die Breite der Matrize bestimmt. Bei dieser Art des Biegens* wird die REYNOBOND® Platte auf beiden Seiten durch eine Weichfolie mit einem Härtegrad von mindestens 60 Shore und einer Dicke von 1,5 mm oder mehr geschützt. Durch diesen Schutz kann die Platte in den Hohlraum der Matrize bewegt werden, ohne dass dabei Abdrücke an den Kontaktpunkten mit Matrize und Stempel hinterlassen werden.



$$PE : r_{\text{mini}} = 15 \times d$$

Wir empfehlen einen minimalen Biegeradius vom 15-fachen der Plattendicke.



VERARBEITUNG VON REYNOBOND®

Verarbeitung

Ⓒ Biegen mit Schwenkbiegemaschine

Für diese Art des Biegens* wird die Platte zwischen zwei feste Wangen der Biegebank geklemmt. Durch die Bewegung der Biegeplatte wird die überstehende Partie der Platte um die Oberwange des Biegewerkzeugs herum gebogen. Der Biegeradius wird durch den Radius der auswechselbaren Biegewerkzeuge bestimmt, die an der oberen Plattenklemme befestigt sind. Große Biegeradien können durch Treiben auf einer Biegepresse mit numerischer Steuerung erzielt werden, bei der das Absenken des Werkzeugs mit der Vorschubbewegung der Platte kombiniert wird. Es wird empfohlen, in diesem Fall Stopfen mit Schutzschalen zu verwenden, um die Gefahr des Auftretens von Facetten auf ein Minimum zu begrenzen. Ein zusätzlicher Schutz muss auf beiden Seiten der REYNOBOND® Platte angebracht werden, um jeglichen Abdruck durch Bewegen während des Treibens zu vermeiden. In jedem Fall muss durch die Herstellung eines oder mehrerer Prototypen eine optimale Einstellung des Vorschubs und der Absenktiefe erreicht werden. Das bekannte Rückfederungsphänomen der Aluminium-Polyethylen-Verbundplatten ist hierbei zu berücksichtigen.

Ⓓ Biegen nach vorherigem Einfräsen*

Mit der Technik des Abkantens-Fräsens* können Radien zwischen 2 und 10 mm erzielt werden. Diese Technik besteht in der Ausführung von V-förmigen oder geraden Nuten mittels Formfräsern an

der Rückseite der REYNOBOND® Verbundplatte. Siehe die Abschnitte „Fräsen*“ und „Abkanten“. Mittlere Radien von 10 bis 60 mm können durch eine spezifische Bearbeitungstechnik erzielt werden.

Diese als „Flächenverjüngung“ bezeichnete Technik besteht darin, auf der Rückseite des Verbundprodukts einen Blechstreifen zu entfernen. Die Breite dieses Streifens ist gleich der Entwicklung des zu erzielenden Radius. Die Schnitttiefe muss durch die Herstellung von Prototypen bestimmt werden, um sicherzustellen, dass diese Bearbeitung nicht das Aussehen der Vorderseite beeinträchtigt.

Hinweis:

Der Einsatz dieser Technik erfordert umfassende Erfahrungen bei der Verarbeitung* und eine hervorragende Kenntnis der Verbundplatte. In den meisten Fällen sollte ein Verstärkungssystem vorgesehen werden, um den durch diese Technik verursachten Steifigkeitsverlust der gebogenen Partie auszugleichen.

Allgemeine Anmerkung:

Nur mit dem Verfahren des Biegens mittels Rollen können vollständig geschlossene Ringteile (360°) hergestellt werden.

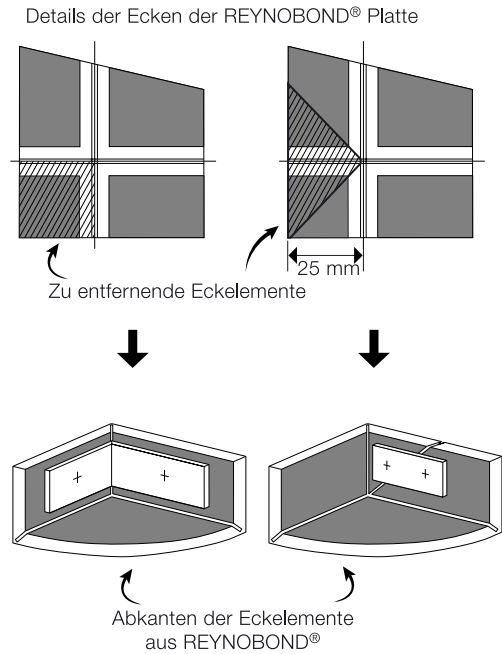
*siehe Glossar

1. Nieten*

Die gewöhnlich für Aluminium verwendeten Nieten eignen sich auch für das Verbinden von REYNOBOND® Platten.

Die Nieten werden in mindestens 10 mm Abstand vom Rand angebracht – dieser Wert kann bei einer Montage von REYNOBOND® Platten in einem genieteten Fassadensystem größer sein. Die Wahl der Nietenlänge hängt von der Dicke der zu verbindenden Materialien ab. Diese Werte finden sich im technischen Datenblatt des Lieferanten.

Beispiel für das Nieten der Ecken bei einem Kassettensystem



VERARBEITUNG VON REYNOBOND®

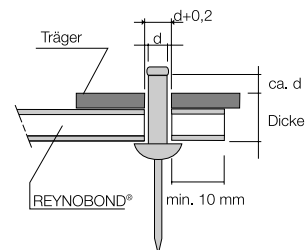
Verbindung

Der auf die REYNOBOND® Platte ausgeübte Druck bestimmt die Art der auszuwählenden Niete sowie dessen Durchmesser. Durch diese Vorsichtsmaßnahmen soll ein Ausreißen der Nieten vermieden werden.

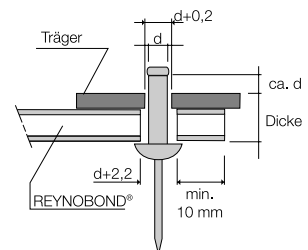
Aus Sicherheitsgründen empfehlen wir, bei der Auswahl der Nieten einen Sicherheitsfaktor von 3 auf die vom Lieferanten angegebenen Werte für Zug- und Scherfestigkeit anzuwenden. Bei einer Verwendung im Freien muss ein Funktionsspiel von mindestens 2 mm zwischen dem Nieten Durchmesser und dem Bohrungsdurchmesser der REYNOBOND® Platte vorgesehen werden, um den linearen Wärmeausdehnungskoeffizienten von 0,0236 mm/m°C zu berücksichtigen. Es ist unbedingt ein Stufenbohrer zu verwenden, um eine perfekt koaxiale Bohrung* der Platte und des Trägermaterials zu erzielen. Siehe Abschnitt „Empfehlungen - Ausdehnung“ auf Seite 7.

In jedem Fall empfehlen wir, die Vorschriften des Lieferanten zu befolgen und Vorversuche durchzuführen. Lackierte Nieten eignen sich besonders für Anwendungen, bei denen die Nieten sichtbar bleiben. Zur Auswahl des Zubehörs wenden Sie sich bitte an unsere technische Abteilung.

Nieten ohne Ausdehnung



Nieten mit Ausdehnung



2. Schrauben

Die Schraubverbindung mit Mutter ist die einfachste Art der Verbindung. Wir empfehlen die Verwendung großer Unterlegscheiben auf beiden Seiten der Platte, um die Anzugslast zu verteilen. Eine Verbindung ohne Unterlegscheibe könnte zum Kriechen führen und die Eigenschaften der Verbindung beträchtlich mindern. Die Verbindung mittels herkömmlichen Schrauben für Fassadenelemente ist ohne besondere Vorkehrungen möglich. Die Verbindung mittels Senkschrauben kann nach dem Fräsen* oder einfach durch Anziehen der Schraube (Anschlagsfräsen) erfolgen. Anmerkung: Die Verbindung mittels Schrauben lässt keine Ausdehnung der Platte zu und ist deshalb nur für Anwendungen in Innenräumen und auf einem Aluminiumträger (gleicher Wärme-Ausdehnungskoeffizient wie die REYNOBOND® Platte) geeignet.

VERARBEITUNG VON REYNOBOND®

Verbindung

3. Pressverbindung

Mit Hilfe von Klemmprofilen aus Aluminium oder synthetischem Material kann eine Pressverbindung hergestellt werden.

Für Sign & Display Anwendungen gibt es Profile verschiedener Formen.

Je nach Profilform ist es ggf. möglich, vor dem Verbinden die Profilstabflansche mit einer Presse zusammendrücken. Diese Maßnahme verbessert die Reißfestigkeit bei der Montage.

Für Montagen im Freien oder für Großformate empfehlen wir eine zusätzliche Befestigung durch Niete (diese können unter dem Klemmprofil versteckt werden), um ein Herausrutschen der Platten zu verhindern.

*siehe Glossar

4. Kleben

a) Allgemeine Empfehlungen

Das Kleben ermöglicht die Realisierung nicht sichtbarer Verbindungen zwischen REYNOBOND® Platten, aber auch Verbindungen mit einer breiten Palette von Trägermaterialien wie Metallen, Kunststoffprodukten, Verbundstoffen oder lackierten Oberflächen.

Es können Zwei- und Ein-Komponenten-Kleber, Silikonkitt oder doppelseitiges Klebeband eingesetzt werden.

In jedem Fall müssen die Anwendungen im Voraus Fall für Fall abgeschätzt werden. Hierzu sind folgende Kriterien zu berücksichtigen:

Oberflächenbeschaffenheit:

Zahlreiche schwer zu klebende Oberflächen (Pressspan, Gips usw.) können mit einer Grundierung behandelt werden, um sie für das

Kleben geeignet zu machen.

Raue Oberflächen können durch Schleifen geglättet werden.

Auf rauen Oberflächen oder zur Verbindung von zwei nicht aneinanderstoßenden Teilen sind große Klebemasse erforderlich, um Unebenheiten auszugleichen oder Mikroporen (z. B. Holz) auszufüllen und so den korrekten Kontakt zwischen dem Kleber und den beiden Substraten sicherzustellen.

Um Planheitsfehler auszugleichen, kann doppelseitiges Schaumklebeband entsprechender Dicke und Biegsamkeit verwendet werden.

Wenn sich das Problem der Rauigkeit und der Planheit gleichzeitig stellt, wird empfohlen, ein viskoelastisches Schaumband zu verwenden. Einige Materialien (Kupfer, Messing, Weich-PVC) können eine Grundierung oder Induktionsbehandlung erfordern, um Interaktionen zwischen Kleber und Substrat zu vermeiden.

VERARBEITUNG VON REYNOBOND®

Verbindung

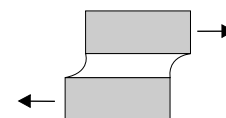
Einfluss der Oberflächenenergie auf die Haftung:

Die Haftung resultiert aus der molekularen Anziehungskraft zwischen unterschiedlichen Materialien, vergleichbar mit einer Magnetkraft (van-der-Waalssche Kräfte). Die Anziehungskraft wird durch die Oberflächenenergie des Materials sowie durch die Beschaffenheit des verwendeten Klebers bestimmt. Je höher die Oberflächenenergie, desto größer sind die molekulare Anziehungskraft und die Benetzungsfähigkeit des Klebers. Die Verbindung ist dann haltbarer.

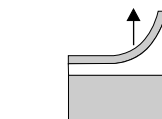
Mechanische Beanspruchungen:

Die mechanischen Beanspruchungen, denen die Verbindungen ausgesetzt sind, können in vier Kategorien eingeteilt werden.

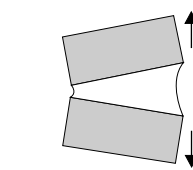
Der maximale mechanische Widerstand wird erreicht, wenn die Verbindung auf Reißen oder Abscheren beansprucht wird; die Beanspruchungen durch Schalen und Spaltung sind nach Möglichkeit zu vermeiden.



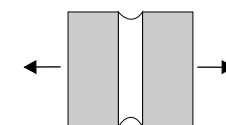
Scherbeanspruchung



Schälbeanspruchung



Spaltbeanspruchung



Zugbeanspruchung

Umgebung:

Optimale Anwendungstemperatur: zwischen 21 °C und 38 °C.

Wir raten davon ab, Klebverbindungen unter 10 °C auszuführen. Sonderfälle sind je nach gewähltem Produkt zu prüfen.

Feuchtigkeit: Um gute Ergebnisse zu erzielen, muss sichergestellt sein, dass die Oberflächen trocken sind und keine Feuchtigkeitskondensation stattfindet.

Wanderung der Weichmacher:

Weichmacher werden vor allem PVC beigefügt, um das Material biegsamer zu machen. Wird ein Kleber auf die Oberfläche aufgetragen, können diese Weichmacher in die Klebmasse einwandern. Dadurch wird der Kleber aufgeweicht und verliert jegliche Kohäsionskraft. Deshalb muss ein speziell entwickeltes Produkt ausgewählt werden, das für die Weichmacher nicht anfällig ist.

VERARBEITUNG VON REYNOBOND®

Verbindung

b) Methoden

Vorbereitung der Oberfläche:

Alle Kleber und Bindemittel erfordern zum Erzielen guter Ergebnisse eine Behandlung der Oberfläche. Dabei müssen alle Lack-, Rost-, Öl- und Staubrückstände vom Trägermaterial entfernt werden.

Der Umfang der Vorbereitungsarbeiten hängt von den gewünschten Leistungen der Klebverbindung und den Arbeitskosten ab.

Allgemein erfordern Strukturkleber eine intensive Oberflächenvorbereitung, um die angekündigten Leistungen zu erzielen.

Es gibt 3 Techniken zur Oberflächenvorbereitung:

- Entfetten:

Die Reinigung mit Lösungsmitteln dient ausschließlich der Entfernung von Fetten, Ölen usw. Unbedingt einen Kohlenwasserstoff wie z. B. Heptan als Lösungsmittel verwenden. Bei Reinigungsmittelrückständen und/oder Feuchtigkeit ist die Verwendung einer Lösung auf alkoholischer Basis wie z. B. Isopropylalkohol (IPA) oder Ethanol erforderlich. Mit einem sauberen und fusselfreien Tuch trocknen.

- Abschleifen:

Die mechanische Oberflächenbehandlung durch Abschleifen (mit einem Schleifblatt oder -band bzw. mit Scotch-Brite™) führt bei allen Materialien, deren Dicke ausreicht, um Verformungen zu vermeiden, zu hervorragenden Ergebnissen. Nach dem Abschleifen ist eine Reinigung erforderlich.

- Chemische Behandlung:

Dies ist die beste Methode für metallische Oberflächen oder Glas. Für jeden Fall gibt es eine besonders geeignete chemische Lösung (sauer oder alkalisch).

In allen Fällen empfehlen wir, die Vorschriften des Herstellers zu beachten und Vorversuche durchzuführen. Die Verwendung von doppelseitigem Klebeband ist möglich. Es gelten die allgemeinen Empfehlungen für Klebstoffe. Ein starker Anpressdruck (ca. 1 kg/cm²) erhöht die Haftung und folglich das Haltevermögen.

Hierzu empfehlen wir die Verwendung einer Walze oder eines Schabers.

Eine unsichtbare und abnehmbare Befestigung kann mit Haltestreifen vom Typ Velcros® (Klettband) oder Dual Lock™-Scotchmate™ erzielt werden.

5. Heißluftschweißen*

a) Allgemeine Empfehlungen

Diese Methode wird häufig für das Verbinden von Kunststoffmaterialien und insbesondere von REYNOBOND® Platten verwendet (das Schweißen darf jedoch nicht zur tragenden Verbindung der Platten angewandt werden).

Der Schweißdraht und der Polyethylenkern werden nach dem Erhitzen durch den Heißluftstrahl eines elektrischen Heißluftschweißgeräts verschweißt.

Für eine gute Schweißqualität ist Folgendes zu beachten:

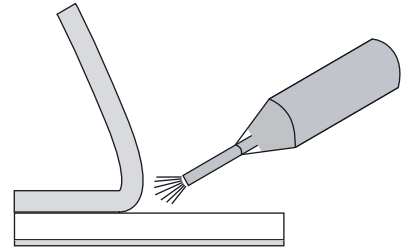
- gute Vorbereitung der zu schweißenden Ränder,
- geeignete Schweißdrahtqualität,
- korrekte Schweißgeschwindigkeit,
- richtig dosierter Anpressdruck,
- saubere Heißluft,
- richtige Temperatur.

b) Methoden

Schweißen nach der Hin- und Her-Methode:

Den Schweißdraht im rechten Winkel halten und dabei einen gleichmäßigen Druck auf den Draht ausüben; eine Hin- und Herbewegung B-B ausführen (keine Kreisbewegung).

Der Schweißdraht und die zu schweißenden Ränder müssen auf gleiche Weise erwärmt werden.



VERARBEITUNG VON REYNOBOND®

Verbindung

Schweißen mit Hilfe der Schnellschweißdüse:

Prinzip: Die mit einer abnehmbaren Schnellschweißdüse ausgestatteten gewöhnlichen Heißluftschweißgeräte ermöglichen das gleichzeitige Erwärmen der zu schweißenden Ränder und des Schweißdrahts. Daraus ergibt sich eine bessere Schweißqualität.

Der Schweißdraht wird durch den konstanten Druck der Schweißdüsen Spitze vorgeschoben, er wird dadurch zwischen die zu schweißenden Ränder gedrückt.

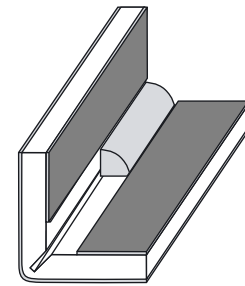
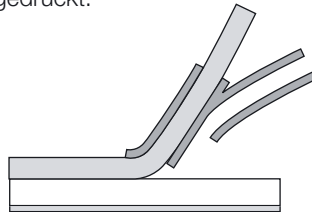


Abbildung A

Allgemeine Vorgehensweise:

Vorbereitung der zu schweißenden Ränder:

- Schweißen einer Abkantung: Zuerst die zu schweißenden Ränder mit dem Formfräser abschrägen, siehe Abbildung A.
- Eckverbindung: Nur eine der Platten ist abgeschrägt.
- T-Verbindung: Ein schmales Band der Metallbeschichtung entfernen, um die zu schweißenden Bereiche freizulegen.
- Stumpfnahtschweißung: Die Ränder müssen abgeschrägt sein, siehe Abbildung B.

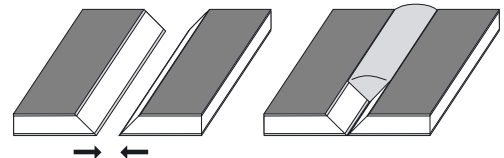


Abbildung B

Anmerkung: Achtung, das Schweißen darf nicht zur tragenden Verbindung der Platten verwendet.

*siehe Glossar

Praktische Hinweise:

Der Polyethylenkern oxidiert an der Luft relativ schnell. Deshalb sollte spätestens 24 Stunden nach dem Abschrägen geschweißt werden.

Nach dem Abkühlen kann die Schweißnaht mit einem Messer oder Kratzer nachgeschnitten werden. Wir empfehlen, diese Arbeit an einem sauberen Ort durchzuführen, der frei von Öl und Wasser ist.

Verarbeitung:

Die spezifischen Schweißigenschaften des Schweißdrahts sind folgende:

| | |
|--------------|------------------------|
| Polyethylen | geringe Dichte |
| Farbe | natur |
| Dichte | 0,9 gr/cm ³ |
| Ø des Drahts | 3,4 et 5 mm |

Die äußere Oxidschicht auf dem Schweißdraht erst unmittelbar vor dem Schweißen entfernen.

| Kompressordruck | Temperatur | Auflagedruck | Schweißgeschwindigkeit |
|--------------------------------|------------|--------------|------------------------|
| Hin- und Her-Methode | 70 l/min | 330 ± 5°C | 3 kp 20-30 cm/min |
| Methode mit Schnellschweißdüse | 70 l/min | 330 ± 5°C | 3 kp 50-80 cm/min |

VERARBEITUNG VON REYNOBOND®

Verbindung

6. Verstärkung der Platte

Die REYNOBOND® Platten können auf verschiedene Arten verstärkt werden, um die Widerstandsfähigkeit gegenüber Windeinwirkung zu erhöhen und ihr Durchbiegen zu verringern. Als Versteifungen werden im Allgemeinen Aluminiumprofile verwendet, deren Abmessungen je nach gewünschter Steifigkeit variieren. Sie werden in regelmäßigen Abständen auf die windabgewandte Rückseite der Platte geklebt, so verhalten sich diese Versteifungen wie Miniaturträger. Die auf die Platte einwirkende Windstärke wird an die Versteifungen abgegeben; diese sind echte Stützträger, welche die Druckenergie nach außen zum Rand der Platte leiten.

Die Befestigungspunkte der Platten auf den Trägern der Struktur müssen an den Enden der Versteifungen oder in deren Nähe positioniert sein. Dadurch werden die Belastungen auf direktestem Weg von der Platte zur Versteifung und

dann zum Träger weitergeleitet. Die Anordnung der Versteifungen hängt von den Planungen bei der Konzeption ab, die eine gewisse Anzahl von Variablen beinhaltet, wie z. B. die Festigkeit der Versteifungen, ihren Abstand, die Windbelastung, die maximale Durchbiegung (1/30 der Plattenbreite), die Plattendicke, die Festigkeit der Befestigungen und den Abstand der Träger. Die maximale Durchbiegung der Platte erfolgt in deren geometrischem Zentrum, deshalb sollte dort eine Versteifung angebracht werden; anschließend sollten die anderen Versteifungen in regelmäßigen Abständen um diese Stelle herum angebracht werden.

Für weitere Informationen über die Abstände der Versteifungen und die konzeptionellen Belastungen empfehlen wir, unsere technische Abteilung zu kontaktieren, die Ihnen für alle Statikberechnungen zur Verfügung steht.

1. Spritzlackieren*

a) Allgemeine Empfehlungen

Bestimmte Beschichtungssysteme können spritzlackiert werden. Wir raten jedoch von einem Spritzlackieren der PVDF* 70/30-Harze ab. Bei ein und demselben Lieferanten werden je nach Harz oder gewählter Farbe unterschiedliche Ergebnisse erzielt.

Lufttrocknende Acryl- oder Zwei-Komponenten-Polyurethanlacke wurden erfolgreich getestet. Zur Beschleunigung des Trocknungsvorgangs kann eine Ofentrocknung bei maximal 70 °C eingesetzt werden.

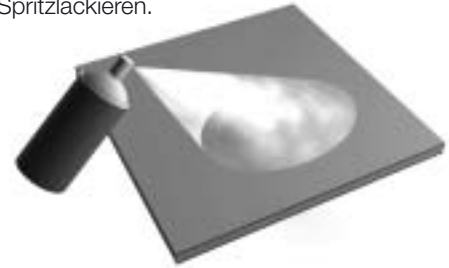
Je nach den Eigenschaften der beim Spritzlackieren* verwendeten Harze kann manchmal eine Aufhellung an den Abkantbereichen sichtbar werden. Wir empfehlen deshalb, die Elemente vor dem Spritzlackieren* zu formen.

Der Polyethylenkern der REYNOBOND® Platten

leidet unter einem längeren Kontakt mit organischen Lösungsmitteln. Dies gilt auch für den Lack. Deshalb wird empfohlen, Vorversuche durchzuführen und die Anweisungen des Lackherstellers zu beachten.

b) Allgemeine Vorgehensweise

1. Die Beschichtung mit einem für Automobilkarosserien verwendeten Sandpapier abschleifen; dazu eine Exzenter-Schleifmaschine verwenden.
2. Die Oberfläche mit einem Druckluftreiniger* und einem Lösungsmittel reinigen.
3. Spritzlackieren.



VERARBEITUNG VON REYNOBOND®

Oberflächenbehandlung

2. Siebdruck*

a) Allgemeine Empfehlungen

Die Kompatibilität und Haftung verschiedener Druckfarben wurden erfolgreich getestet (1). Bei permanentem Außeneinsatz wird das Auftragen eines Schutzlacks empfohlen.

Aufbringen der Farbe:

(1) Achtung!

Wir empfehlen, die Kompatibilität der Druckfarben oder Lacke mit der Beschichtung der REYNOBOND® Platten vor der Fertigung zu testen und die Anweisungen der Hersteller zu beachten.

b) Siebdruckversuche* auf Polyester-Beschichtung

| Lieferant | Referenz der Druckfarbe | 1 Komponente | 2 Komponenten |
|--|---|--------------------------------|-----------------------|
| TIFLEX S.A. B.P. 3, F- 01 450 Poncin | Urethal Polycolor | • | • |
| COATES SCREEN Mainstrasse 99 D- 90 451 Nürnberg | Z/PVC PO HG CX J CP | • • • • • | • • |
| PRÖLL Treuchtlinger Strasse 29 D - 91 781 Weissenburg i. Bay | Thermo-Jet® PUR®-ZK Noristar® PG NoriPlan Norilit® NK N Sorte P Aqua-Jet® KSF | • • • • • • | • |
| MARABU GmbH & Co. Postfach 152 D-71 730 Tamm | Marastar SR Marasoft MS Ultraplus UVP | • • | • |
| SERICOL GmbH Adolfheim St. 11 D-74321 Bissingen | Colorstar CS Mattplast MG Polyplast PY | • • | • |

*siehe Glossar

3. Anbringen von selbstklebenden Folien

a) Allgemeine Empfehlungen

Vor dem Aufkleben sicherstellen, dass die bearbeiteten Platten keine Ausbeulungen an den zu behandelnden Oberflächen aufweisen und frei von Staub und Fettflecken sind.

Das Anbringen selbstklebender Kunststofffolien oder vorher mit einem entsprechenden Kleber behandelte Photographien ist ohne Schwierigkeiten möglich.

Die Umgebungstemperatur und die Temperatur des Trägermaterials müssen für jeden Folientyp der vom Hersteller spezifizierten Temperatur entsprechen.

Es ist zu beachten, dass die Mindesttemperatur für die Anwendung bei 4 °C liegt.

VERARBEITUNG VON REYNOBOND®

Oberflächenbehandlung

b) Methode zum Anbringen der Folie auf dem Träger

Es werden verschiedene Methoden empfohlen, je nach Größe und Form der anzubringenden Verzierung. Folgende allgemeine Regeln sind immer zu beachten:

- Das Schutzpapier langsam in einem 180°-Winkel abziehen.
- Die selbstklebende Folie mit Hilfe eines Rakels anbringen; dabei von der Mitte zu den Rändern streichen.
- Den Vorderseitenschutz abziehen.

c) Besondere Vorsichtsmaßnahmen nach dem Entfernen des Schutzpapiers

Nietköpfe:

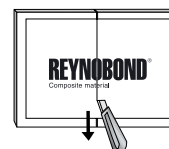
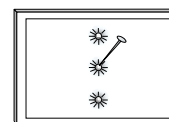
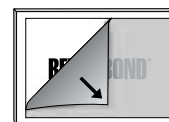
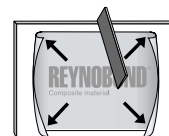
Die um die Nietköpfe herum eingeschlossene Luft mit Hilfe von Nadeln oder ähnlichen Hilfsmitteln entweichen lassen (keine Messer oder Rasierklingen verwenden).

Sich überschneidende Metallverbindungen:

Bei einer Trägerverbindung eine Rasierklinge verwenden, wie in unten stehender Zeichnung gezeigt.

Luftblasen:

Der letzte Schritt besteht im Entfernen der Luftblasen; hierzu mit einer Nadel in den Rand der Blase stechen und die Luft mit dem Daumen oder einem Rakel herausdrücken.



1. Reinigung

Häufiges und regelmäßiges Reinigen wird unbedingt empfohlen. Die Häufigkeit der Reinigung und die Wahl des geeigneten Reinigungsmittels hängen von der Lage des Gebäudes und dem Grad der Verschmutzung ab. Das Waschen muss schrittweise von unten nach oben erfolgen. Dabei sind folgende Regeln beachten:

- Reinigen von Hand oder mit Hilfe spezieller Maschinen (Industriereiniger, Schaumreinigungsggerät usw.). Darauf achten, einen gemäßigten Druck einzustellen.
- Verwendung geeigneter Reinigungsmittel.
- Nach der Reinigung systematisches und sorgfältiges Spülen der Oberflächen mit klarem Wasser, um Rückstände der Reinigungsprodukte zu entfernen.

Hinweis:

Überschüssiges Spülwasser ist mit einem Schwamm, Gummirakel oder Fensterleder abzuwischen, damit keine Mineralrückstände aus dem Spülwasser zurückbleiben.

Vorsichtsmaßnahmen:

Produkte, welche die Lackschicht auflösen, dürfen nicht verwendet werden. Darunter fallen:

- stark alkalische Produkte wie Kali- oder Natronlauge
- saure Produkte
- die üblichen Produkte mit Scheuerwirkung
- Lösungsmittel

VERARBEITUNG VON REYNOBOND®

Pflege

2. Nacharbeiten der Beschichtung

Wir empfehlen, vor der Ausführung umfangreicher Lackierarbeiten einen Vorversuch an einem Muster in Originalgröße durchzuführen.

Es kann vorkommen, dass Platten bei der Verformung oder bei ihrem Einbau verkrazt werden. Kleine Kratzer können mit lufttrocknender Farbe mit Hilfe eines Malerpinsels ausgebessert werden. Kleine Verformungen können vor dem Lackieren mit Karosseriekitt korrigiert werden.

Wie bereits erwähnt, kann eine geeignete Vorbereitung der Oberflächen, zum Beispiel durch Abreiben oder Auftragen eines Haftanstrichs, erforderlich sein, um zufriedenstellende Ergebnisse zu erzielen – siehe Kapitel „Oberflächenbehandlung“, Abschnitt „Spritzlackieren**“ auf Seite 28.

Farbtöpfe mit Reparaturlack für die Architektur-Farbpalette sind auf Anfrage erhältlich.

Für nähere Informationen siehe die Gebrauchsanweisungen des Lackherstellers.

Für Auskünfte über den Einsatz von REYNOBOND® und für zusätzliche Auskünfte über die folgenden Themen steht Ihnen Alcoa Architectural Products Merxheim zur Verfügung:

1. Projekte

a) *Beratung*

Während der Phasen der Vorstudie oder der Projektbearbeitung,

- beantwortet unsere Verkaufsabteilung Ihre Fragen bezüglich der Baukosten,
- berät unsere technische Abteilung Sie im Hinblick auf die Eigenschaften der Produkte, die technischen Einbaulösungen, die Einschränkungen der Abmessungen und die Behandlung einzelner Punkte.

b) *Serviceleistung zur Optimierung*

Berechnung pro Einzelplatten, Optimierung der Formate in Anlehnung an unsere Produktionsmöglichkeiten.

2. Verformung

a) *Verarbeitung*

Es ist eine Liste mit erfahrenen Verarbeitern erhältlich. Auf Anfrage werden Ihnen ergänzende Unterlagen zugesandt, in denen die Verarbeitungs- und Verbindungstechniken für die Platten dargestellt werden.

b) *Maschinen*

Alcoa Architectural Products Merxheim kann Ihnen die Angaben geeigneter Maschinen und Werkzeuge liefern.

VERARBEITUNG VON REYNOBOND®

Information und Service

c) *Schulung*

Alcoa Architectural Products Merxheim stellt seinen Kunden eine Modellwerkstatt zur Verfügung, in der ein Ausbilder die verschiedenen Techniken der Verarbeitung* sowie die für die Verarbeitung von REYNOBOND® unerlässlichen Maschinen und Werkzeuge vorstellt.

3. Anwendung

Befestigungssysteme – Profile und Zubehör:

In unseren technischen Unterlagen bieten wir zu Informationszwecken Lösungen für Anwendungssysteme an.

Einige dieser Systeme wurden zertifiziert zur Anwendung im Fassadenbau (Bauzulassungen). Für weitere Informationen wenden Sie sich bitte an Ihren gewohnten Ansprechpartner.

4. Weitere Informationen

Für weitere Auskünfte bezüglich der Produkteigenschaften und Farbpaletten fordern Sie unsere Dokumentation an.

Hinweise zum Inhalt der Broschüre:

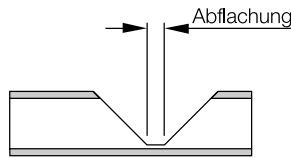
Diese Broschüre basiert auf dem aktuellen Informationsstand bei Druckende. Alcoa behält sich das Recht vor, im Falle von Änderungen, Verbesserungen oder anderen Produktänderungen, die in dieser Broschüre enthaltenen Informationen ohne vorherige Ankündigung zu ändern oder zurückzuziehen. Der Gebrauch der in dieser Broschüre aufgeführten Informationen oder eventuelle Patentverletzungen erfolgen auf Eigenverantwortung des Anwenders.

Alle Abbildungen und Auskünfte in dieser Broschüre dienen nur zu Anschauungszwecken.

*siehe Glossar

Abflachung

Bezeichnung für einen flachen Teil bzw. einen rechteckigen Abschnitt geringer Dicke.



Aufbohren

Sehr präzises spanendes Umformen der Innenfläche eines Ringteils, um dieses auf das vorgesehene Maß einzustellen.

Biegen

Zylindrisches Formen eines Produkts durch entsprechend gestufte Rollen (Biegepresse). Das Biegen kann durch unterschiedliche Verfahren

erfolgen, etwa mittels Abkantpresse, Biegepresse, Biegemaschine mit Treibfunktion usw.

Bohren

Verfahren, bei dem mit einem Bohrer ein zylindrisches Loch im vollen Werkstoff erzeugt wird.

Druckluftreiniger

Gerät, das über einen Schlauch an eine Druckluftleitung angeschlossen ist. Dies ermöglicht den Einsatz von Druckluft zum Reinigen von Oberflächen oder von durch Rückstände oder Staub verstopften Vertiefungen.

Einfräsen von Nuten

Verfahren mit dem Ziel, Nuten in ein Werkstück einzuarbeiten.

VERARBEITUNG VON REYNOBOND®

Glossar

Entgraten

Bearbeitung zum Entfernen der Grate, die bei der spanenden Formgebung entstehen.

Fräsen

Verfahren der spanenden Formgebung. Dabei wird mit Hilfe eines rotierenden Werkzeugs, dessen Ende Schneidkanten besitzt, Material entfernt.

Heißluftschweißen

Schweißverfahren, bei dem zwei Werkstücke durch Verschmelzen ihrer Ränder verbunden werden, so dass eine homogene, glatte und sehr widerstandsfähige Dichtung entsteht.

Das Schweißen des PE erfolgt mittels einer Wärmequelle (Heißluft), die es zum Schmelzen bringt.

Kante

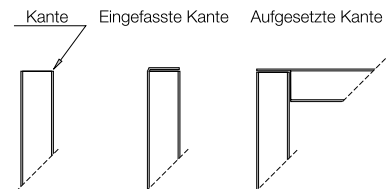
Rand einer Platte.

Eingefasste Kante :

Umschlagen einer Aludicke um die Breite der Platte.

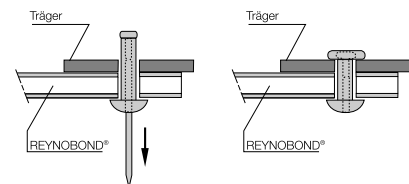
Aufgesetzte Kante :

Verbindung von zwei Platten, die so verarbeitet sind, dass die Ränder an ihrer Verbindungsstelle nicht sichtbar sind. Diese beiden Arbeiten ermöglichen es, die zwei Dicken des Aluminiums und die Dicke des PE zu verbergen.



Nieten

Verbindung von zwei oder mehreren zusammengefügt, durchbohrten und von einer Niete durchstoßenen Metallteilen. Die Niete wird mittels einer Nietmaschine zusammengepresst.



PE

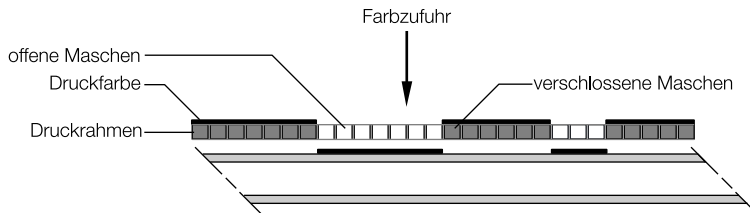
Abkürzung für „Polyethylen“. Aus diesem Kunststoff besteht der Kern der REYNOBOND® Platten.

Rechtwinkligkeit

Winkleinstellung der Ecken der Platten bzw. der Teile eines Traggerüsts.

Siebdruck

Druckverfahren, bei dem ein Druckrahmen aus Maschen verwendet wird. Das Bild entsteht über die Farbdurchlässigen nicht verschlossenen Maschen.



VERARBEITUNG VON REYNOBOND®

Glossar

Stanzen

Verfahren, bei dem das Metall durchtrennt wird. Es wird dabei zwischen zwei Werkzeugen ange-setzt, die aufeinander ausgerichtet sind : das eine wird Stempel genannt, das andere Matrize.

Spritzlackieren

Lackieren von Produkten, die bereits eine Zwischenstufe der Behandlung oder Formgebung erreicht haben.

Verarbeitung

Verfahren zum Formen mittels Abkanten, Tiefziehen, Biegen usw.



ALCOA ARCHITECTURAL PRODUCTS

1, rue du Ballon
F - 68500 MERXHEIM

Tél. 33 (0)3 89 74 46 44
Fax 33 (0)3 89 74 46 38

e-mail : Aapmerxheim@alcoa.com
internet : www.alcoa.com/bcs